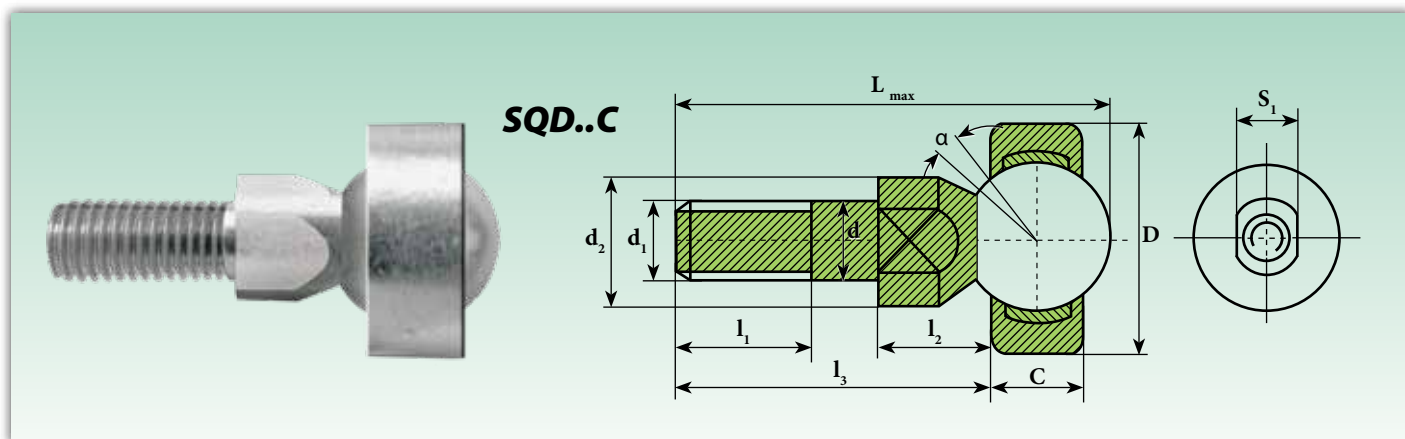


Cabezas de articulación con vástago

Ball joint rod ends with one shank



Sigla Designación	Dimensiones mm Dimensions mm										Grados Degrees	Carga Ratings load		Peso Weight
	d	d ₁	d ₂	C	D	l ₁	l ₂	l ₃	L _{max}	s ₁		≈ α	Dinámico C Dinamyc C KN	
SQD 5 C	5	M 5x0,8	9	6	16	8	8	19	27,5	7	25	2,4	6,2	0,014
SQD 6 C	6	M 6x1	10	6,75	18	11	8,8	23,5	33,5	8	25	3,2	8,1	0,021
SQD 8 C	8	M 8x1,25	12	9	22	12	11,6	28,6	41	10	25	5,5	14	0,042
SQD 10 C	10	M 10x1,25	14	10,5	26	15	14,2	34,2	49	11	25	7,8	20	0,067
SQD 10-1 C	10	M 10x1,5	14	10,5	26	21	14,2	40,2	55	11	25	7,8	20	0,067
SQD 12 C	12	M 12x1,25	17	12	30	17	15,1	38,1	55,1	15	25	10	27	0,108
SQD 12-1 C	12	M 12x1,75	17	12	30	24	15,1	45,1	62,1	15	25	10	27	0,108
SQD 14 C	14	M 14x1,5	19	13,5	34	22	16,8	51,3	70,7	17	20	13	35	0,167
SQD 14-1 C	14	M 14x2	19	13,5	34	28	16,8	57,3	76,7	17	20	13	35	0,167
SQD 16 C	16	M 16x1,5	22	15	38	23	18	54,5	76,3	19	20	17	45	0,238
SQD 16-1 C	16	M 16x2	22	15	38	29	18	60,5	82,3	19	20	17	45	0,238

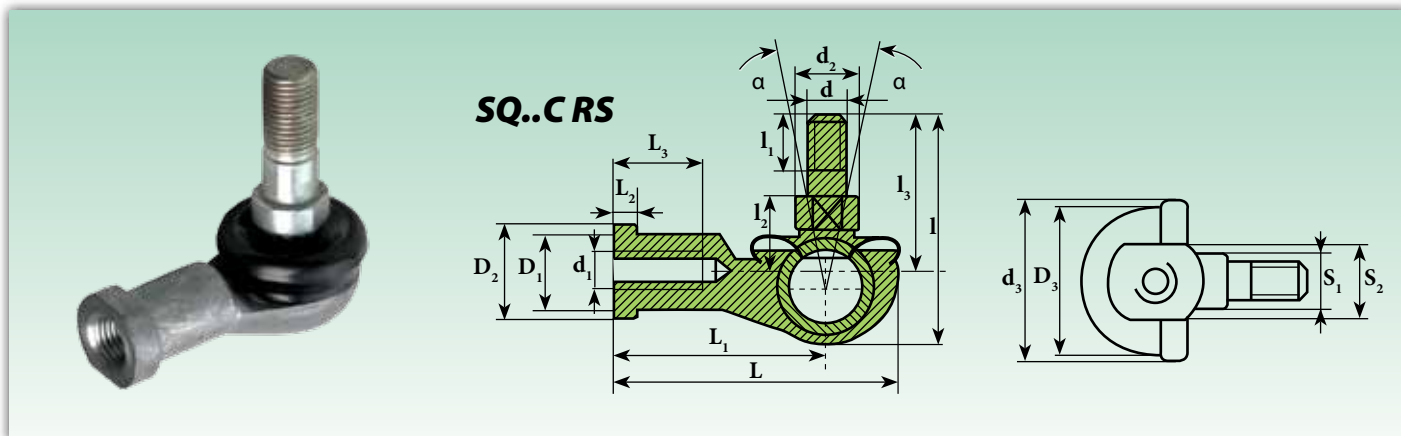
Bajo demanda, disponibles en acero inoxidable
Under request, stainless steel available

Acoplamiento de deslizamiento: acero sobre bronce sinterizado con PTFE

Sliding coupling: steel with sintered bronze and PTFE

Cabezas de articulación angulares

Winding shape ball joint rod ends



Sigla ¹⁾ Designation ¹⁾	Dimensiones mm Dimensions mm																	Grados Degrees	Carga Ratings load		Peso Weight	
	con obturación with seal	d	d ₁	d ₂	d ₃ *	D ₁	D ₂	D ₃	l	l ₁	l ₂	l ₃	L	L ₁	L ₂	L ₃	S ₁		S ₂	≈ α		Dinámico C Dinamyc C KN
SQ 5 CRS		5	M 5x0,8	9	20	9	11	16	29	8	10	21	35	27	4	14	7	9	25	2,7	9,2	0,026
SQ 6 CRS		6	M 6x1	10	20	10	13	19	35,5	11	11	26	40	30	5	14	8	11	25	3,6	12	0,039
SQ 8 CRS		8	M 8x1,25	12	24	12,5	16	23	42,5	12	14	31	48	36	5	17	10	14	25	5,7	19	0,068
SQ 10 CRS		10	M 10x1,25	14	30	15	19	27	50,5	15	17	37	57	43	6,5	21	11	17	25	8,2	27	0,112
SQ 10 CRS-1		10	M 10x1,5	14	30	15	19	27	56,5	21	17	43	57	43	6,5	21	11	17	25	8,2	27	0,112
SQ 12 CRS		12	M 12x1,25	17	32	17,5	22	31	57,5	17	19	42	66	50	6,5	25	15	19	25	11	37	0,164
SQ 12 CRS-1		12	M 12x1,75	17	32	17,5	22	31	64,5	24	19	49	66	50	6,5	25	15	19	25	11	37	0,164
SQ 14 CRS		14	M 14x1,5	19	38	20	25	35	73,5	22	21,5	56	75	57	8	26	17	22	25	14	48	0,254
SQ 14 CRS-1		14	M 14x2	19	38	20	25	35	79,5	28	21,5	62	75	57	8	26	17	22	25	14	48	0,254
SQ 16 CRS		16	M 16x1,5	22	44	22	27	39	79,5	23	23,5	60	84	64	8	32	19	22	20	16	53	0,336
SQ 16 CRS-1		16	M 16x2	22	44	22	27	39	85,5	29	23,5	66	84	64	8	32	19	22	20	16	53	0,336
SQ 18 CRS		18	M 18x1,5	23	45	25	31	44	90	25	26,5	68	93	71	10	34	20	27	20	18	61	0,464
SQ 20 CRS		20	M 20x1,5	27	50	27,5	34	44	90	25	27	68	99	77	10	35	24	30	20	18	61	0,538
SQ 22 CRS		22	M 22x1,5	27	52	30	37	50	95	26	28	70	109	84	12	41	24	32	16	22	75	0,713

Bajo demanda, disponibles en acero inoxidable
Under request, stainless steel available

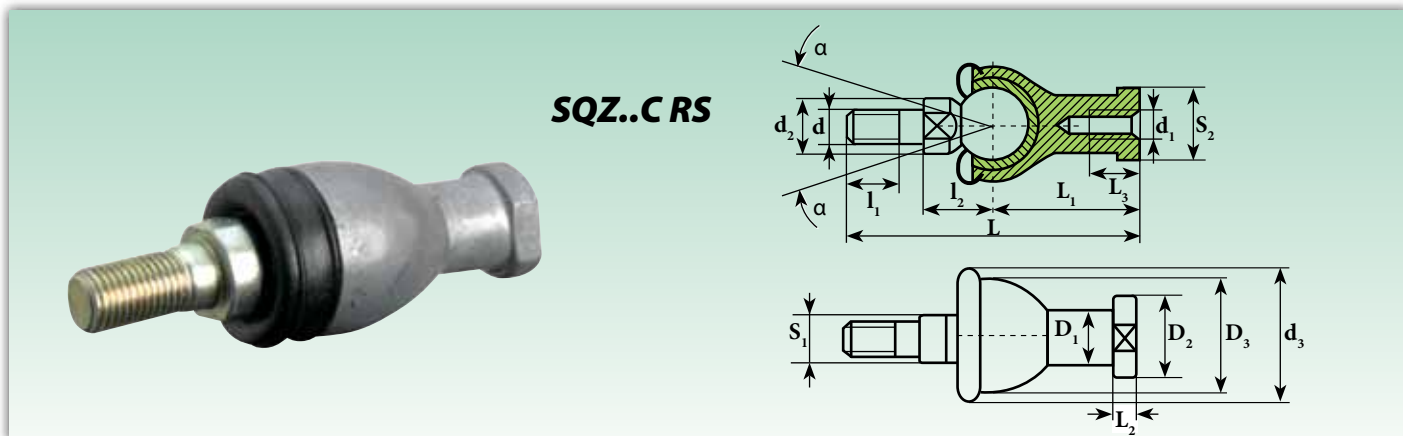
¹⁾ Para rosca a izquierdas agregar el sufijo "L" (ejemplo: SQL..CRS)
 The shank of ball joint housing may be left-hand thread, for left-hand thread suffix
 "L" is added (example: SQL..CRS)

Acoplamiento de deslizamiento: acero/acero pre-lubricado con grasa
 Sliding coupling: steel/steel grease pre-lubrication

* Material de goma, medida indicativa Rubberr material, approximate dimension

Cabezas de articulación rectas

Straight ball joint rod ends



Sigla ¹⁾ Designation ¹⁾	Dimensiones mm Dimensions mm															Grados Degrees	Carga Ratings load		Peso Weight
con obturación with seal	d	d ₁	d ₂	d ₃ *	D ₁	D ₂	D ₃	I ₁	I ₂	L	L ₁	L ₂	L ₃	S ₁	S ₂	≈ α	Dinámico C Dinamyc C KN	Estático C ₀ Static C ₀ KN	≈ Kg
SQZ 5 C RS	5	M 5x0,8	9	20	9	11	17	8	11	46	24	4	12	7	9	15	1,7	5,7	0,025
SQZ 6 C RS	6	M 6x1	10	20	10	13	20	11	12,2	55,2	28	5	15	8	11	15	2,2	7,5	0,040
SQZ 8 C RS	8	M 8x1,25	12	24	12,5	16	24	12	16	65	32	5	16	10	14	15	3,3	11	0,075
SQZ 10 C RS	10	M 10x1,25	14	30	15	19	28	15	19,5	74,5	35	6,5	18	11	17	15	4,8	16	0,121
SQZ 10 C RS-1	10	M 10x1,5	14	30	15	19	28	21	19,5	80,5	35	6,5	18	11	17	15	4,8	16	0,121
SQZ 12 C RS	12	M 12x1,25	17	32	17,5	22	32	17	21	84	40	6,5	20	15	19	15	6,6	22	0,187
SQZ 12 C RS-1	12	M 12x1,75	17	32	17,5	22	32	24	21	91	40	6,5	20	15	19	15	6,6	22	0,187
SQZ 14 C RS	14	M 14x1,5	19	38	20	25	36	22	23,5	103	45	8	25	17	22	11	8,7	29	0,277
SQZ 14 C RS-1	14	M 14x2	19	38	20	25	36	28	23,5	109	45	8	25	17	22	11	8,7	29	0,277
SQZ 16 C RS	16	M 16x1,5	22	44	22	27	40	23	25,5	112	50	8	27	19	22	11	10	33	0,361
SQZ 16 C RS-1	16	M 16x2	22	44	22	27	40	29	25,5	118	50	8	27	19	22	11	10	33	0,361
SQZ 18 C RS	18	M 18x1,5	23	45	25	31	45	25	31	130,50	58	10	32	20	27	11	11	37	0,539
SQZ 20 C RS	20	M 20x1,5	27	50	27,5	34	45	25	29	133	63	10	38	24	30	7,5	11	37	0,575
SQZ 22 C RS	22	M 22x1,5	27	52	30	37	50	26	33	145	70	12	43	24	32	7,5	14	46	0,757

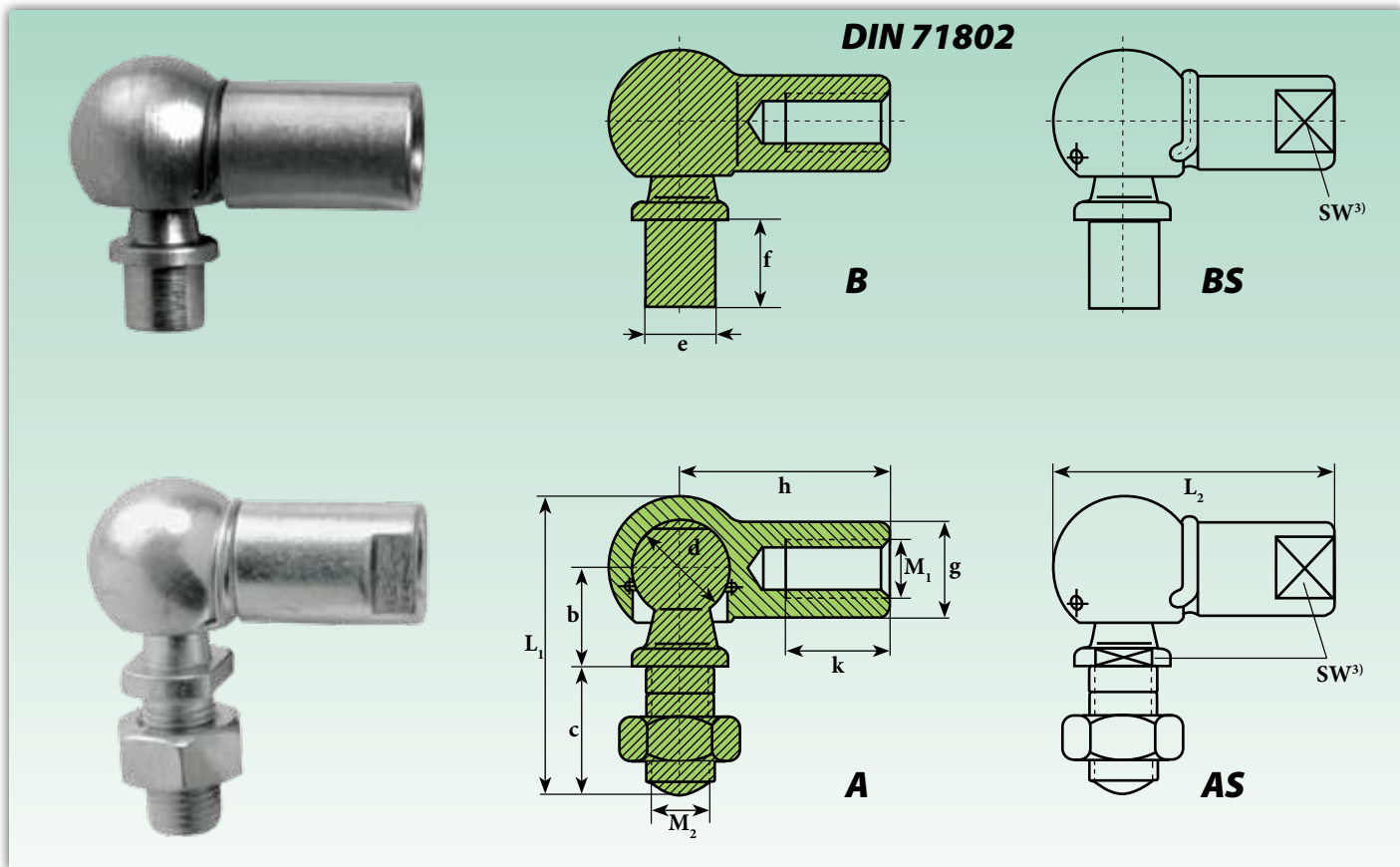
Bajo demanda, disponibles en acero inoxidable
Under request, stainless steel available

¹⁾ Para rosca a izquierdas agregar el sufijo "L" (ejemplo: SQZL..C RS)
 The shank of ball joint housing may be left-hand thread, for left-hand thread suffix
 "L" is added (example: SQZL..C RS)

Acoplamiento de deslizamiento: acero/acero pre-lubricado con grasa
 Sliding coupling: steel/steel grease pre-lubrication
 * Material de goma, medida indicativa Rubber material, approximate dimension

Articulaciones angulares

Ball joints rod ends with shank



Sigla ¹⁾ Designation ¹⁾		Dimensiones mm Dimensions mm												Peso Weight	Peso Weight	
con sellado con resorte ²⁾ with spring clamping ²⁾	con anillo de seguridad with safety ring	d	b _{±0,3}	c _{±0,3}	e _{h11}	f _{±0,2}	g	h _{±0,3}	k _{min}	L ₁	L ₂	M _{1(GH)} - M _{2(GG)}	SW ³⁾ _{h14}	≈ Kg	≈ Kg	
B - BS 8	A - AS 8	8	11	12,5	5	4	7,5	8	24,5	12	31	32	M 5x0,8	8	0,013	0,014
B - BS 10	A - AS 10	10	11	12,5	6	4,5	8	10	24,5	12	31	32	M 6x1	8	0,021	0,024
B - BS 13	A - AS 13	13	13	16,5	8	5	8	10	29,5	14	40	39	M 8x1,25	11	0,044	0,053
B - BS 16	A - AS 16	16	17	20	10	6	10	13	34	18	49	46	M 10x1,5	13	0,084	0,097
B - BS 16-1	A - AS 16-1	16	17	20	10	6	13	16	34	18	49	46	M 10x1,75	13	0,084	0,097
B - BS 19	A - AS 19	19	23	28	14	12	18	22	45	22	66	60	M 14x2	17	0,184	0,218
B - BS 19-1	A - AS 19-1	19	23	28	14	12	18	22	45	22	66	60	M 14x1,5	17	0,184	0,218

Bajo demanda, disponibles en acero inoxidable
Under request, stainless steel available

¹⁾ Para rosca a izquierdas agregar el sufijo "L" (ejemplo: B-BSL.. - A-ASL..)
 The shank of ball joint housing may be left-hand thread, for left-hand thread suffix
 "L" is added (example: B-BSL.. - A-ASL..)

²⁾ Disponibles bajo demanda Available under request

Elaboración normal: tratamiento de galvanizado FeZn7 Uni 4721 - bajo demanda
 superficie sin acabado aceitada

Surface : zinc-plating FeZn7 Uni 4721 - raw oiled surface available under request

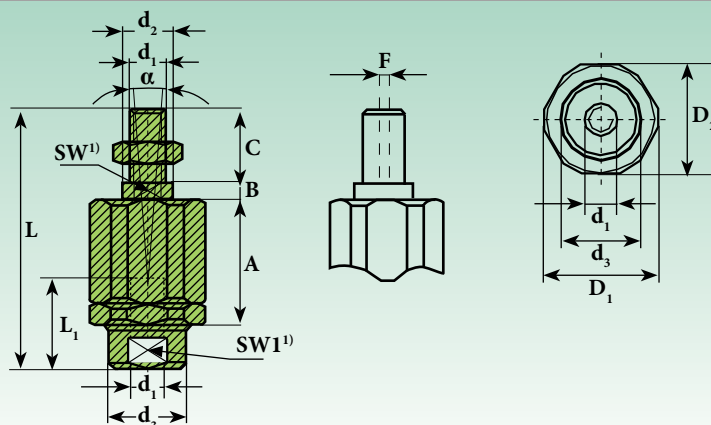
³⁾ Planos de apriete - Clamping plains

Cabezas de articulación autoalineantes

Self-aligning spherical plain bearings



SQS



Sigla Designación	Cil. Ø Cyl.	Dimensiones mm Dimensions mm														Grados Degrees	Carga Ratings load	Peso Weight
		d ₁	d ₂	d ₃	A	B	C	D ₁	D ₂	F	L	L ₁	SW ¹⁾	SW1 ¹⁾	αSDgr			
SQS 6	12/16	M6x1	6	8,5	17,5	3,5	10	14,5	13	1	35	10	5	7	10	12,23	0,03	
SQS 8	25/30	M8x1,25	8	12,5	28,5	4	20	19	17	2	57	20	7	11	10	25,48	0,06	
SQS 10	32	M10x1,5	14	22	35	5	20	32	30	2	71	20	12	19	10	50,96	0,22	
SQS 10,1	32	M10x1,25	14	22	35	5	20	32	30	2	71	20	12	19	10	50,96	0,22	
SQS 12	40	M12x1.75	14	22	35	5	24	32	30	2	75	20	12	19	10	50,96	0,23	
SQS 12.1	40	M12x1.25	14	22	35	5	24	32	30	2	75	20	12	19	10	50,96	0,23	
SQS 16	50/63	M16x1.5	22	32	54	8	32	45	41	2	103	32	20	30	10	101,93	0,66	
SQS 20	80/100	M20x1.5	22	32	54	8	40	45	41	2	119	40	20	30	10	101,93	0,70	

Bajo demanda, disponibles en acero inoxidable
Under request, stainless steel available

¹⁾ Planos de apriete - Clamping plains