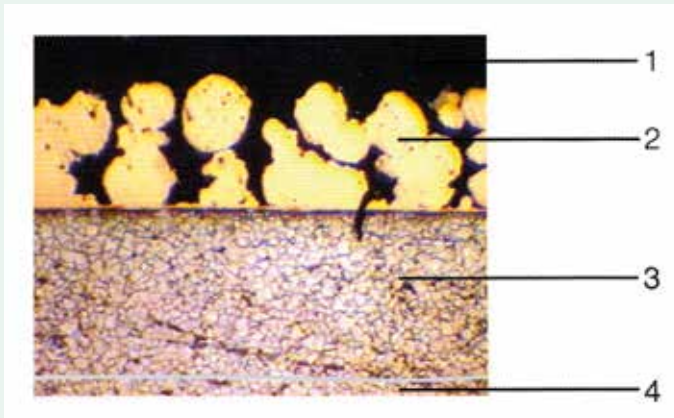


2. Características casquillos SF-2

2. SF-2 bushes characteristics



1. Resina poliacetálica (POM)	0,30 ~ 0,50 mm
<i>Modified polyacetal (POM)</i>	<i>0,30 ~ 0,50 mm</i>
2. Bronce poroso	0,20 ~ 0,30 mm
<i>Porous bronze</i>	<i>0,20 ~ 0,30 mm</i>
3. Armadura de acero	0,40 ~ 2,20 mm
<i>Steel backing</i>	<i>0,40 ~ 2,20 mm</i>
4. Cobreado	~ 0,008 mm
<i>Electro-plating Copper</i>	<i>~ 0,008 mm</i>

2.1 Estructura SF-2

2.1 SF-2 structure

Sobre la capa de acero se sinteriza una capa porosa de bronce, cuya función es el enlace y la dispersión térmica de la capa de deslizamiento de resina poliacetálica que presenta alveolos para contener y liberar gradualmente el lubricante, en modo tal de reducir la fricción y proteger la superficie de deslizamiento del casquillo.

The porous bronze layer is sintered on the steel backing and has the function of bonding the sliding surface in polyacetalic resin and permitting thermal dispersion which presents sockets for collecting and gradually releasing the lubricant in order to reduce friction and protect the surface from the running of the bush. In order to facilitate re-lubrication, the SF-2 bushes are furnished with an external hole for that purpose. It is recommended to use a grease with litio soap; on the contrary MoS₂ and grease with a graphite base are NOT suitable.

Para facilitar la relubricación los casquillos SF-2 cuentan con un específico agujero exterior. Se aconseja utilizar una grasa al jabón de litio: el MoS₂ y las grasas a base de grafito no resultan idóneas. Los casquillos SF-2 se emplean en múltiples sectores, como por ejemplo: industria minera y metalúrgica, prensas para el estampado, máquinas hidroeléctricas y para la laminación en frío del acero; generalmente aplicaciones con lubricaciones periódicas.

The SF-2 bushes have uses in multiple sectors, among which we find: mining industry and metallurgies, printing presses, hydroelectric machines and for cold lamination of steel; generally applications with periodic lubrication.

La utilización de este tipo de casquillos crece día a día, precisamente porque sus características principales, que enumeramos a continuación, permiten eliminar varias problemáticas:

The use of this type of bush is growing rapidly thanks to its principal characteristics listed as follows, which favour the elimination of diverse problems:

- reducido mantenimiento, gracias a los prolongados intervalos de relubricación
- buena adaptabilidad a los movimientos oscilantes y rotativos
- desgaste limitado (siempre que sean aplicados y utilizados correctamente)
- hidrorrepelentes
- reducida sensibilidad a la carga en los bordes
- buena dispersión del calor.

- *low maintenance, due to long intervals of re-lubrication*
- *good adaptability to oscillating and rotating movements*
- *limited wear (if applied and used correctly)*
- *water repellent*
- *reduced sensibility to the loading on the edges*
- *good heat dispersion.*

2.2 Características técnicas

2.2 Technical features

Capacidad de carga	70N/mm ²	Load capacity	70N/mm ²
Velocidad límite v máx	2,5 m/s	Speed limit v max	2,5 m/s
Temperatura límite	-40 °C ~ +130 °C	Temperature limit	-40 °C ~ +130 °C
Coefficiente de fricción en seco	μ: 0,05~0,25	Friction coefficient dry	μ: 0,05~0,25
Límite Pv	22N/mm ² • m/s	Pv limit	22N/mm ² • m/s

2.3 Prueba de vida útil

2.3 Durability test

La vida útil de los casquillos SF-2 depende sobre todo del factor de carga Pv, difícil de determinar inicialmente. Existen en efecto otros elementos que pueden influenciar la vida útil, aumentándola o disminuyéndola.

The life of SF-2 bush depends especially on the factor Pv, which is difficult to calculate, because it depends on several and environmental factors which can increase or decrease the operating life.

Estos elementos pueden ser: la temperatura, el grado de acabado del eje, la alineación en el acoplamiento, la lubricación... en efecto, no obstante los casquillos SF-2, gracias a su superficie alveolada, logren retener más lubricante y requieran poco mantenimiento respecto a los casquillos del tipo SF-1, requieren de todos modos una relubricación periódica para garantizar una mayor vida útil. Mientras el lubricante permanece bien distribuido sobre la superficie de deslizamiento, el desgaste resulta bastante reducido, incluso con cargas específicas de hasta 140 N/mm²; cuando falta el lubricante el desgaste aumenta significativamente. Es por ello que resulta importante efectuar la relubricación antes que inicie la fase de desgaste.

These elements can be: the temperature, the finishing grade of the shaft, the alignment, the lubrication... SF-2 bushes, thanks to their honey cones surface, can capture and retain more lubricants and require little maintenance compared to SF-1 type bushes, but they must be periodically re-lubricated in order to guarantee a much longer duration.

Once the lubricant has been distributed on the sliding surface, the wear remains relatively contained, even in the presence of specific loads up to 140 N/mm²; when the lubricant starts to decrease, the wear increases noticeably. That's why it is so important to re-lubricate before the wearing process begins.

En la (fig. 4) inferior, la línea B indica la vida útil del intervalo de relubricación y la línea A la vida útil del material SF-2.

In the (fig. 4) below, line B indicates the duration of the interval of re-lubrication while line A the duration of the SF-2 material.

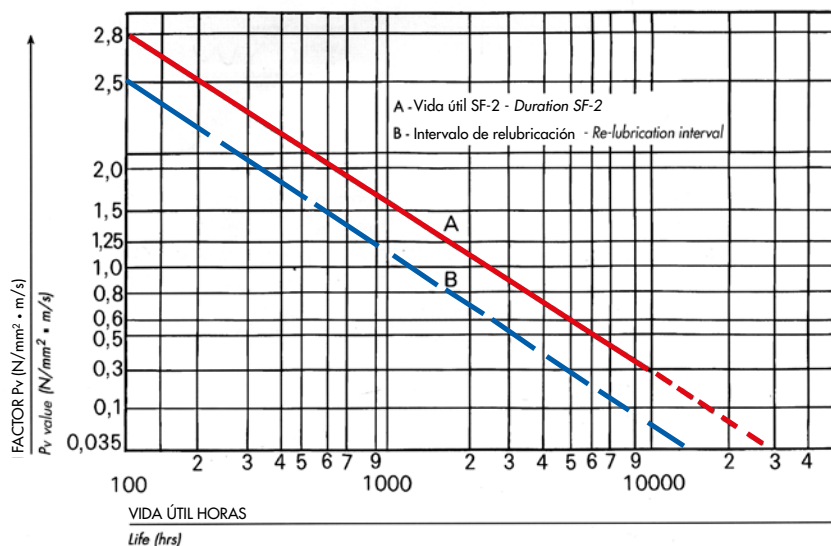


Fig. 4

Cuando el casquillo alcanza valores de desgaste de 0,15 mm se considera concluida su vida útil y debe ser sustituido.

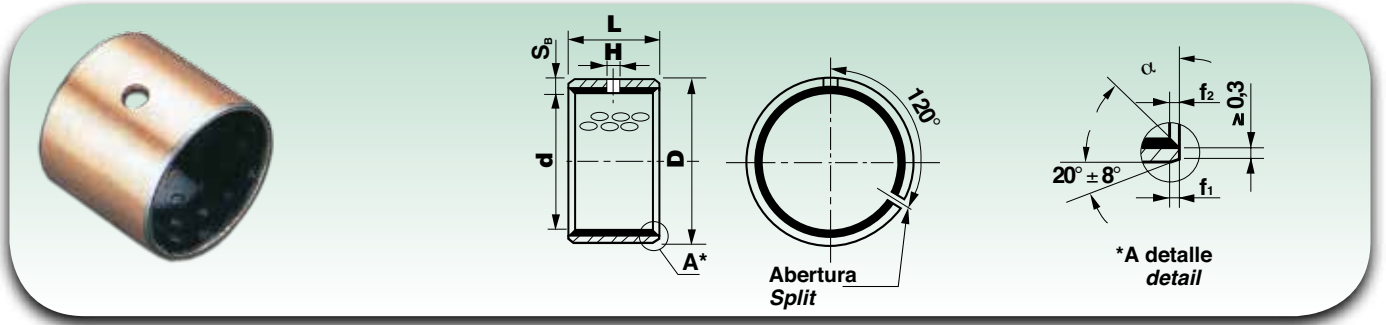
When the bush reaches wear values equal to 0,15 mm it is considered depleted and therefore to be substituted.

SF-2

Diámetro exterior Outer diameter D	Tolerancias diámetro exterior Outer diameter tolerances D	Tolerancias espesor Thickness tolerances S _B		Dimensiones bisel Chamfer dimensions S _B f ₁ f ₂		
		S _B		S _B	f ₁	f ₂
≤ 10	+ 0,055 + 0,025	1	- 0,020 - 0,045	1	0,6 ± 0,4	- 0,1 - 0,4
10 < ≤ 18	+ 0,065 + 0,030	1	- 0,020 - 0,045	1	0,6 ± 0,4	- 0,1 - 0,4
18 < ≤ 30	+ 0,075 + 0,035	1,5	- 0,025 - 0,055	1,5	0,6 ± 0,4	- 0,1 - 0,6
30 < ≤ 50	+ 0,085 + 0,045	2	- 0,030 - 0,065	2	1,2 ± 0,4	- 0,1 - 0,7
50 < ≤ 80	+ 0,100 + 0,055	2,5	- 0,040 - 0,085	2,5	1,8 ± 0,6	- 0,2 - 1,0
80 < ≤ 120	+ 0,120 + 0,070	2,5	- 0,040 - 0,085	2,5	1,8 ± 0,6	- 0,2 - 1,0
120 < ≤ 180	+ 0,170 + 0,100	2,5	- 0,040 - 0,085	2,5	1,8 ± 0,6	- 0,2 - 1,0
180 < ≤ 305	+ 0,255 + 0,125	2,5	- 0,040 - 0,085	2,5	1,8 ± 0,6	- 0,2 - 1,0

Las tolerancias de los casquillos métricos SF-2 respetan la norma
ISO 3547-1:2006

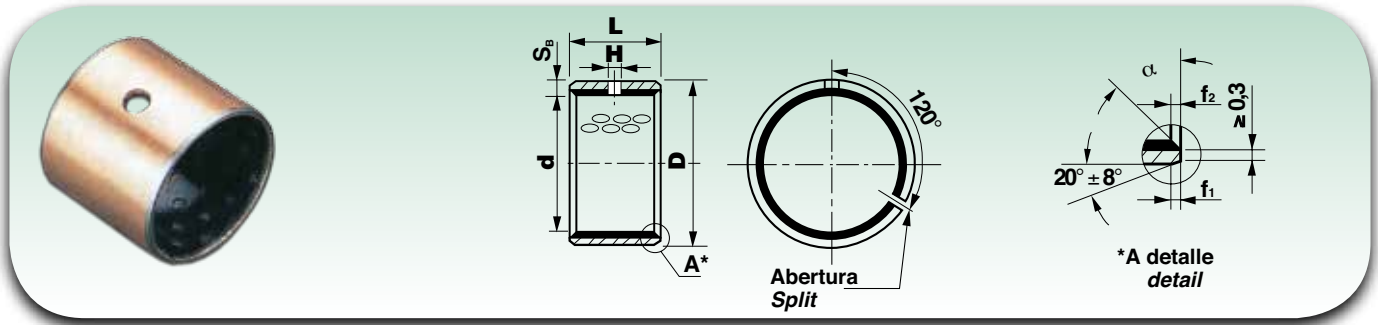
Tolerance values of metric bushings SF-2 comply with standard
ISO 3547-1:2006



Dimensiones (mm) Dimensions (mm)			
d	D	L ^{±0,25}	H min
6	8	8	⊗
		10	
7	9	10	⊗
		10	
8	10	8	3
		10	
		12	
10	12	8	3
		10	
		12	
		15	
12	14	10	3
		12	
		15	
		20	
13	15	10	3
		14	
		15	
14	16	20	3
		22	
		25	
		32	
		10	
15	17	12	3
		15	
		20	
		25	
16	18	10	3
		12	
		15	
		16	
		20	
18	20	15	3
		18	
		20	
		25	
20	23	10	3
		12	
		15	
		17	
		20	
		25	
22	25	30	3
		15	
		20	
		22	
		25	
24	27	15	4
		20	
		20	

Dimensiones (mm) Dimensions (mm)			
d	D	L ^{±0,25}	H min
24	27	25	4
		30	
25	28	10	4
		15	
		20	
		25	
		30	
		40	
		50	
28	31	30	4
28	32	20	4
		25	
		28	
		30	
30	34	15	4
		20	
		25	
		30	
		40	
32	36	20	4
		25	
		30	
		35	
		40	
35	39	15	4
		20	
		25	
		30	
		35	
		40	
36	40	35	4
37	41	20	4
		30	
40	44	20	4
		25	
		30	
		40	
		50	
45	50	20	5
		25	
		30	
		35	
		40	
		45	
		50	
		55	
50	55	20	5
		25	
		30	
		40	
		50	
		55	

Dimensiones (mm) Dimensions (mm)			
d	D	L ^{±0,25}	H min
50	55	60	5
55	60	20	6
		25	
		30	
		40	
		50	
		55	
60	65	30	6
		40	
		50	
		60	
65	70	30	6
		40	
		50	
		60	
70	75	65	6
		70	
		30	
		40	
		50	
		60	
75	80	70	6
		80	
		40	
		50	
		60	
80	85	80	6
		85	
		100	
		40	
		50	
		55	
85	90	60	6
		70	
		80	
		85	
		100	
90	95	40	6
		60	
		80	
		90	
95	100	100	6
		30	
		60	
100	105	30	6



Dimensiones (mm) Dimensions (mm)			
d	D	L ^{±0,25}	H min
100	105	40	6
		50	
		60	
		80	
		90	
		95	
		100	
105	110	50	7
		60	
		80	
		95	
		105	
110	115	50	7
		60	
		80	
		95	
		110	
		115	
115	120	50	7
		70	
120	125	40	7
		60	
		80	
		100	
		110	
		120	
125	130	50	7
		60	
		80	
		100	
		110	
130	135	50	7
		60	
		80	

Dimensiones (mm) Dimensions (mm)			
d	D	L ^{±0,25}	H min
130	135	100	7
		130	
135	140	30	7
		60	
		80	
140	145	50	7
		60	
		80	
		100	
		140	
150	155	50	7
		60	
		80	
		100	
		150	
160	165	50	7
		60	
		80	
		100	
		160	
170	175	50	7
		80	
		100	
		170	
180	185	50	7
		60	
		80	
		100	
		180	
190	195	50	7
		60	
		80	
		100	
		120	
		190	
200	205	50	7
		60	
		80	

Dimensiones (mm) Dimensions (mm)			
d	D	L ^{±0,25}	H min
200	205	100	7
		120	
		200	
220	225	50	7
		60	
		80	
		100	
		120	
		220	
240	245	50	7
		60	
		80	
		100	
		120	
		240	
250	255	50	7
		60	
		80	
		100	
		120	
		250	
260	265	50	7
		60	
		80	
		100	
		120	
		260	
280	285	50	7
		60	
		80	
		100	
		280	
300	305	50	7
		60	
		80	
		100	
		300	

En el pedido, se ruega especificar: SF-2 + d + L

To order, please specify: SF-2 + d + L

Tolerancias de montaje aconsejadas:

Recommended mounting tolerances:

Eje:
h 8

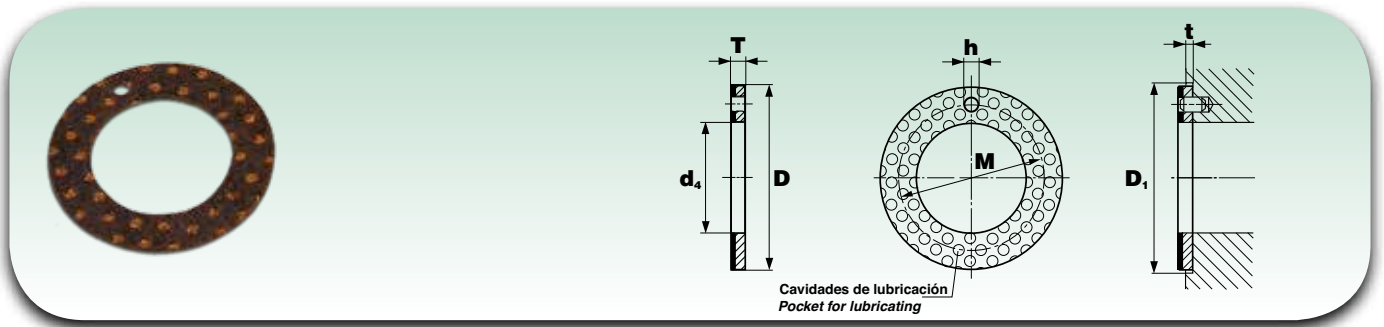
Agujero:
≤ 4 = H 6
> 4 = H 7

Shaft:
h 8

Bore:
≤ 4 = H 6
> 4 = H 7

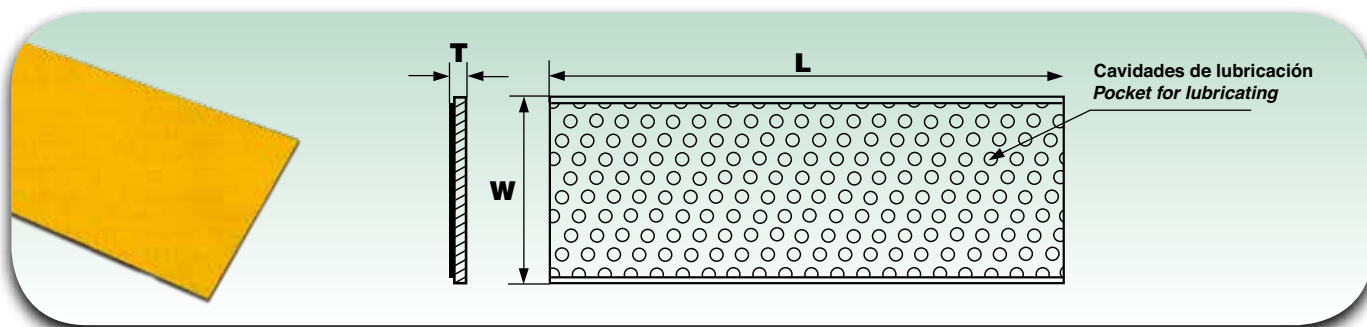
Para pedidos de grandes cantidades pueden ser suministrados casquillos según diseño

Bushes made according drawings can be supplied if large quantities are ordered.



Designación <i>Designation</i>	Dimensiones (mm) <i>Dimensions (mm)</i>				Dimensiones de montaje (mm) <i>Mounting dimensions (mm)</i>		
	$d_4^{+0,25}$	$D^{-0,25}$	$T^{-0,05}$	$M^{\pm 0,15}$	$h^{+0,4}_{+0,1}$	$t^{\pm 0,2}$	$D_1^{+0,12}$
WC-2 10	10	20	1.5	15	1,5	1	20
WC-2 12	12	24	1.5	18	1,5	1	24
WC-2 14	14	26	1.5	20	2	1	26
WC-2 16	16	30	1.5	23	2	1	30
WC-2 18	18	32	1.5	25	2	1	32
WC-2 20	20	36	1.5	28	3	1	36
WC-2 22	22	38	1.5	30	3	1	38
WC-2 24	24	42	1.5	33	3	1	42
WC-2 26	26	44	1.5	35	3	1	44
WC-2 28	28	48	1.5	38	4	1	48
WC-2 32	32	54	1.5	43	4	1	54
WC-2 38	38	62	1.5	50	4	1	62
WC-2 42	42	66	1.5	54	4	1	66
WC-2 48	48	74	2	61	4	1,5	74
WC-2 52	52	78	2	65	4	1,5	78
WC-2 62	62	90	2	76	4	1,5	90

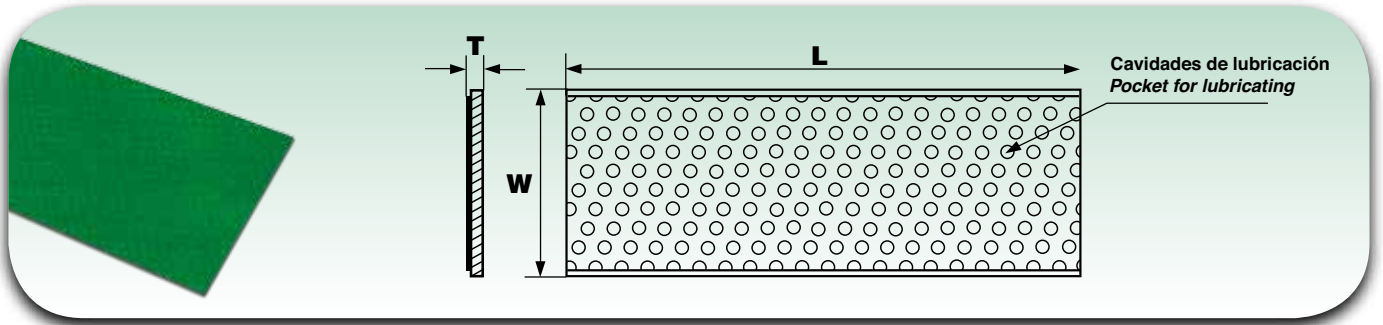
En el pedido, se ruega especificar: designación
To order, please specify: designation
Las tolerancias indicadas en esta página respetan la norma ISO 6525:1983
The tolerance values given on this page comply with standard ISO 6525:1983



Designación <i>Designation</i>	Dimensiones (mm) - <i>Dimensions (mm)</i>		
	Longitud <i>Length</i> $L \pm 1$	Altura <i>Width</i> $W \pm 1$	Espesor <i>Thickness</i> $T^{-0,05}$
NSTR-1 10120	500	120	0,99
NSTR-1 10180	500	180	0,99
NSTR-1 15180	500	180	1,48
NSTR-1 20180	500	180	1,97
NSTR-1 25180	500	180	2,46

En el pedido, se ruega especificar: designación

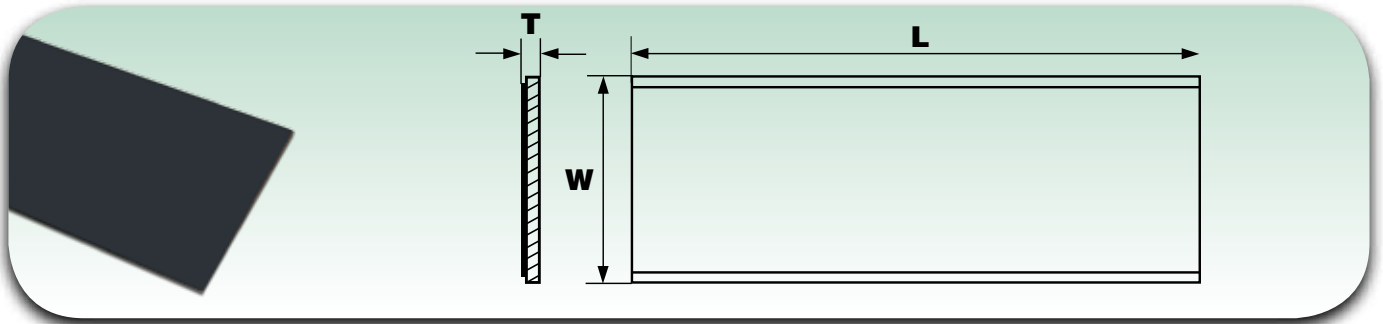
To order, please specify: designation



Designación <i>Designation</i>	Dimensiones (mm) - <i>Dimensions (mm)</i>		
	Longitud <i>Length</i> L ± 1	Altura <i>Width</i> W ± 1	Espesor <i>Thickness</i> T $-0,05$
NSTR-2 10120	500	120	1,11
NSTR-2 10180	500	180	1,11
NSTR-2 15180	500	180	1,61
NSTR-2 20180	500	180	2,11
NSTR-2 25180	500	180	2,63

En el pedido, se ruega especificar: designación

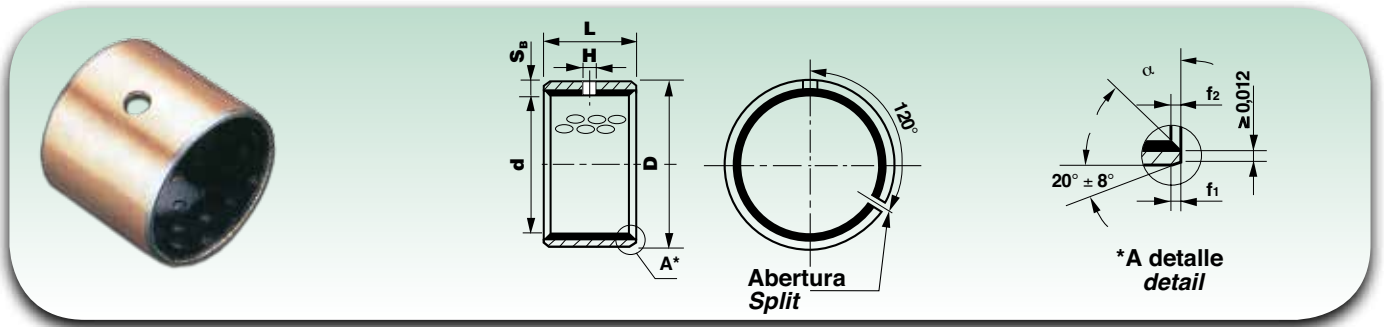
To order, please specify: designation



Designación <i>Designation</i>	Dimensiones (mm) - <i>Dimensions (mm)</i>		
	Longitud <i>Length</i> $L^{\pm 1}$	Altura <i>Width</i> $W^{\pm 1}$	Espesor <i>Thickness</i> $T^{-0,05}$
NSTR-3 10120	500	120	1,11
NSTR-3 10180	500	180	1,11
NSTR-3 15180	500	180	1,61
NSTR-3 20180	500	180	2,11
NSTR-3 25180	500	180	2,63

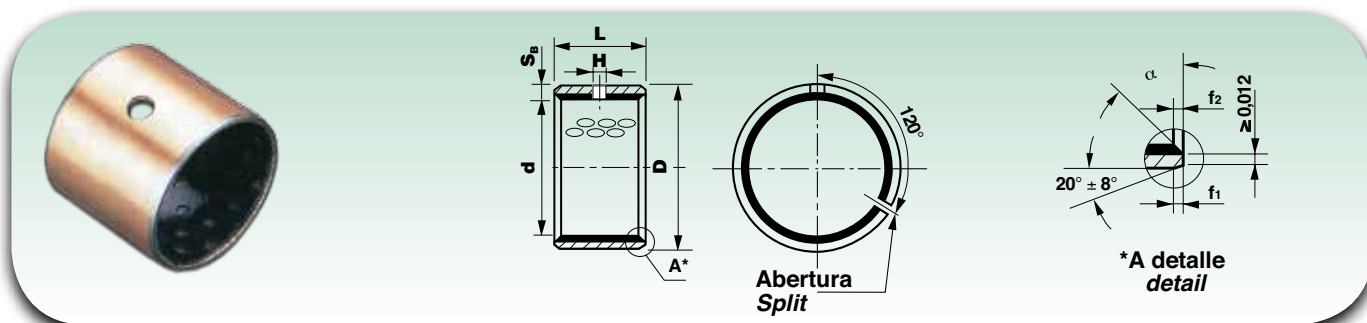
En el pedido, se ruega especificar: designación

To order, please specify: designation



Designación <i>Designation</i>	Dimensiones (pulgadas/mm) <i>Dimensions (inches/mm)</i>							
	d		D		L ±0,010"		H	
	inch.	mm	inch.	mm	inch.	mm	inch.	mm
3/8 - 3/8	3/8	9,53	15/32	11,91	3/8	9,53	5/32	3,97
3/8 - 1/2					1/2	12,70		
3/8 - 3/4					3/4	19,05		
7/16 - 1/2	7/16	11,11	17/32	13,49	1/2	12,70	5/32	3,97
7/16 - 3/4					3/4	19,05		
1/2 - 3/8	1/2	12,70	19/32	15,08	3/8	9,53	5/32	3,97
1/2 - 1/2					1/2	12,70		
1/2 - 5/8					5/8	15,88		
1/2 - 7/8					7/8	22,23		
9/16 - 1/2	9/16	14,29	21/32	16,67	1/2	12,70	5/32	3,97
9/16 - 3/4					3/4	19,05		
5/8 - 1/2	5/8	15,88	23/32	18,26	1/2	12,70	5/32	3,97
5/8 - 5/8					5/8	15,88		
5/8 - 3/4					3/4	19,05		
5/8 - 7/8					7/8	22,23		
11/16 - 7/8	11/16	17,46	25/32	19,84	7/8	22,23	5/32	3,97
3/4 - 1/2	3/4	19,05	7/8	22,23	1/2	12,70	5/32	3,97
3/4 - 3/4					3/4	19,05		
3/4 - 1					1	25,40		
7/8 - 3/4	7/8	22,23	1	25,40	3/4	19,05	5/32	3,97
7/8 - 7/8					7/8	22,23		
7/8 - 1					1	25,40		
1 - 3/4	1	25,40	1 1/8	28,58	3/4	19,05	5/32	3,97
1 - 1					1	25,40		
1 - 1 1/2					1 1/2	38,10		
1 1/8 - 3/4	1 1/8	28,58	1 9/32	32,54	3/4	19,05	1/4	6,35
1 1/8 - 1					1	25,40		
1 1/4 - 3/4	1 1/4	31,75	1 13/32	35,72	3/4	19,05	1/4	6,35
1 1/4 - 1					1	25,40		
1 1/4 - 1 1/4					1 1/4	31,75		
1 1/4 - 1 3/4					1 3/4	44,45		
1 3/8 - 1	1 3/8	34,93	1 17/32	38,89	1	25,40	1/4	6,35
1 3/8 - 1 3/8					1 3/8	34,93		
1 3/8 - 1 1/2					1 1/2	38,10		
1 3/8 - 1 3/4					1 3/4	44,45		
1 1/2 - 1	1 1/2	38,10	1 21/32	42,07	1	25,40	1/4	6,35
1 1/2 - 1 1/4					1 1/4	31,75		
1 1/2 - 1 1/2					1 1/2	38,10		

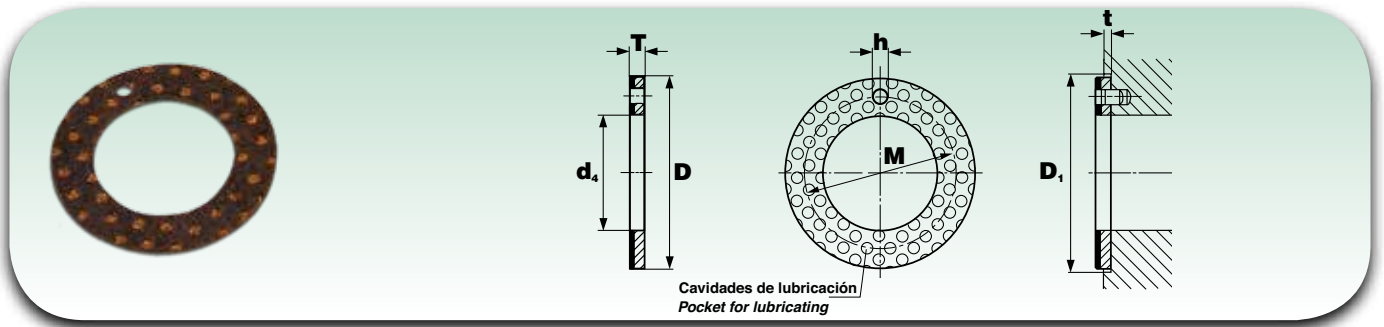
En el pedido, se ruega especificar: SF-2 + designación
To order, please specify: SF-2 + designation



Designación Designation	Dimensiones (pulgadas/mm) Dimensions (inches/mm)							
	d		D		L ±0,010"		H	
	inch.	mm	inch.	mm	inch.	mm	inch.	mm
1 1/2 - 2	1 1/2	38,10	1 21/32	42,07	2	50,80	1/4	6,35
1 5/8 - 1					1	25,40		
1 5/8 - 1 1/2	1 5/8	41,28	1 25/32	45,24	1 1/2	38,10	1/4	6,35
1 5/8 - 2					2	50,80		
1 3/4 - 1					1	25,40		
1 3/4 - 1 1/2	1 3/4	44,45	1 15/16	49,21	1 1/2	38,10	1/4	6,35
1 3/4 - 1 3/4					1 3/4	44,45		
1 3/4 - 2					2	50,80		
1 7/8 - 1					1	25,40		
1 7/8 - 1 1/2	1 7/8	47,63	2 1/16	52,39	1 1/2	38,10	1/4	6,35
1 7/8 - 1 7/8					1 7/8	47,63		
1 7/8 - 2					2	50,80		
1 7/8 - 2 1/4					2 1/4	57,15		
2 - 1					1	25,40		
2 - 1 1/2	2	50,80	2 3/16	55,56	1 1/2	38,10	5/16	7,94
2 - 2					2	50,80		
2 - 2 1/2					2 1/2	63,50		
2 1/4 - 2	2 1/4	57,15	2 7/16	61,91	2	50,80	5/16	7,94
2 1/4 - 2 1/4					2 1/4	57,15		
2 1/4 - 2 1/2					2 1/2	63,50		
2 1/2 - 1 1/2	2 1/4	63,50	2 11/16	68,26	1 1/2	38,10	5/16	7,94
2 1/2 - 2					2	50,80		
2 1/2 - 2 1/2					2 1/2	63,50		
2 3/4 - 2	2 3/4	69,85	2 15/16	74,61	2	50,80	5/16	7,94
2 3/4 - 2 1/2					2 1/2	63,50		
2 3/4 - 3					3	76,20		
2 3/4 - 3 1/2					3 1/2	88,90		
3 - 1 1/2					1 1/2	38,10		
3 - 2	3	76,20	3 3/16	80,96	2	50,80	3/8	9,53
3 - 2 1/2					2 1/2	63,50		
3 - 3					3	76,20		
3 - 3 3/4					3 3/4	95,25		
3 1/2 - 2 1/2	3 1/2	88,90	3 11/16	93,66	2 1/2	63,50	3/8	9,53
3 1/2 - 3					3	76,20		
3 1/2 - 3 3/4					3 3/4	95,25		
4 - 3	4	101,60	3 3/16	80,96	3	76,20	3/8	9,53
4 - 3 3/4					3 3/4	95,25		
4 - 4 3/4					4 3/4	120,65		

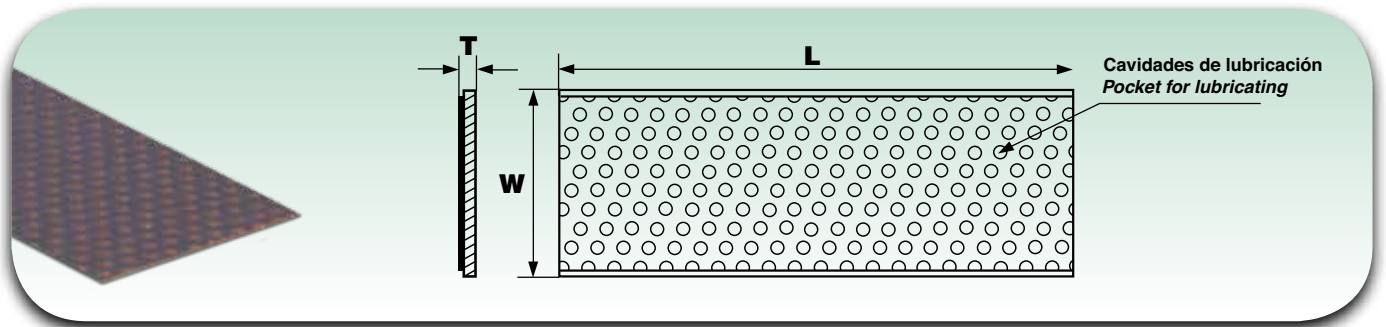
En el pedido, se ruega especificar: SF-2 + designación

To order, please specify: SF-2 + designation



Designación <i>Designation</i>	Dimensiones (pulgadas/mm) <i>Dimensions (inches/mm)</i>								Dimensiones de montaje (pulgadas/mm) <i>Mounting dimensions (inches/mm)</i>					
	$d_4^{+0,010''}$		$D^{-0,010''}$		$T^{+0,0035''}$		$M^{-0,010''}$		$h^{+0,010''}$		$t^{+0,010''}$		$D_1^{+0,010''}$	
	inch.	mm	inch.	mm	inch.	mm	inch.	mm	inch.	mm	inch.	mm	inch.	mm
WC-2 0500	0,500	12,70	0,875	22,23	0,066	1,676	0,692	17,58	0,067	1,70	0,04	1,02	0,875	22,23
WC-2 0562	0,562	14,27	1,000	25,40	0,066	1,676	0,786	19,96	0,067	1,70	0,04	1,02	1,000	25,40
WC-2 0625	0,625	15,88	1,125	28,58	0,066	1,676	0,880	22,35	0,099	2,51	0,04	1,02	1,125	28,58
WC-2 0687	0,687	17,45	1,187	30,15	0,066	1,676	0,942	23,93	0,099	2,51	0,04	1,02	1,187	30,15
WC-2 0750	0,750	19,05	1,250	31,75	0,066	1,676	1,005	25,53	0,099	2,51	0,04	1,02	1,250	31,75
WC-2 0812	0,812	20,62	1,375	34,93	0,066	1,676	1,009	27,91	0,099	2,51	0,04	1,02	1,375	34,93
WC-2 0875	0,875	22,23	1,500	38,10	0,066	1,676	1,192	30,28	0,130	3,30	0,04	1,02	1,500	38,10
WC-2 0937	0,937	23,80	1,625	41,28	0,066	1,676	1,286	32,66	0,130	3,30	0,04	1,02	1,625	41,28
WC-2 1000	1,000	25,40	1,750	44,45	0,066	1,676	1,380	35,05	0,130	3,30	0,04	1,02	1,750	44,45
WC-2 1125	1,125	28,58	2,000	50,80	0,066	1,676	1,567	39,80	0,161	4,09	0,04	1,02	2,000	50,80
WC-2 1250	1,250	31,75	2,125	53,98	0,066	1,676	1,692	42,98	0,161	4,09	0,04	1,02	2,125	53,98
WC-2 1375	1,375	34,93	2,250	57,15	0,066	1,676	1,817	46,15	0,161	4,09	0,04	1,02	2,250	57,15
WC-2 1500	1,500	38,10	2,500	63,50	0,066	1,676	2,005	50,93	0,192	4,88	0,04	1,02	2,500	63,50
WC-2 1625	1,625	41,28	2,625	66,68	0,066	1,676	2,130	54,10	0,192	4,88	0,04	1,02	2,625	66,68
WC-2 1750	1,750	44,45	2,750	69,85	0,066	1,676	2,255	52,28	0,192	4,88	0,04	1,02	2,750	69,85
WC-2 2000	2,000	50,80	3,000	76,20	0,097	2,464	2,505	63,63	0,192	4,88	0,07	1,78	3,000	76,20
WC-2 2125	2,125	53,98	3,125	79,38	0,097	2,464	2,630	66,80	0,192	4,88	0,07	1,78	3,125	79,38
WC-2 2250	2,250	57,15	3,250	82,55	0,097	2,464	2,755	69,98	0,192	4,88	0,07	1,78	3,250	82,55

En el pedido, se ruega especificar: designación
To order, please specify: designation



Designación <i>Designation</i>	Dimensiones (mm) - <i>Dimensions (mm)</i>					
	Longitud <i>Length</i>		Altura <i>Width</i>		Espesor <i>Thickness</i>	
	L ^{+0,2"}		W ^{+0,1"}		T ^{-0,0035}	
	inch.	mm	inch.	mm	inch.	mm
NSTR-I 00492	19,69	500,13	2,75	69,85	0,0492	1,2497
NSTR-I 00642	19,69	500,13	4,00	101,60	0,0642	1,6307
NSTR-I 00795	19,69	500,13	4,00	101,60	0,0795	2,0193
NSTR-I 00949	19,69	500,13	4,00	101,60	0,0949	2,4105

En el pedido, se ruega especificar: designación

To order, please specify: designation

A petición disponibles:

- con revestimiento de bronce (NSTR-IB)
- versión 090 (NSTR 090)

On request, available also:

- with bronze covering (NSTR-IB)
- 090 version (NSTR 090)