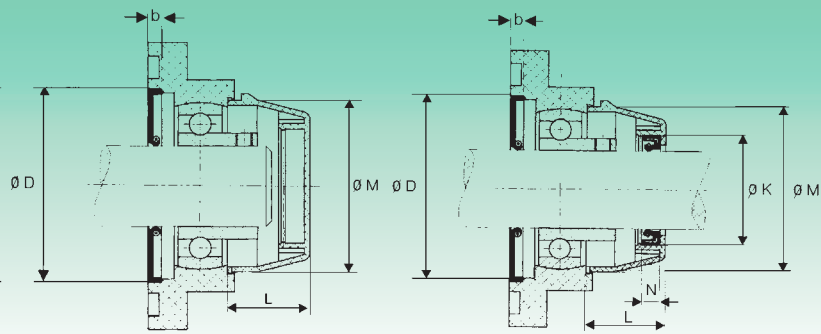

Características

- Material: Polipropileno (SR 50)
- Aprobado FDA
- Tapa abierta con anillo de acero inox
- Gama colores a petición

Characteristics

- Material: Polypropylen (SR 50)
- FDA approved
- Open cover with stainless steel ring
- Range of colours on request



Diámetro eje Shaft diameter		Dimensiones - Dimensions					
		K	N	L	M	D	B
mm	inch	mm					
12	½	32	7	23	50	52	6
15	9/16 5/8	32	7	23	50	52	6
17	11/16	32	7	23	50	52	6
20	¾	32	7	23	50	52	6
25	13/16 7/8 15/16 1	37	7	25	55	62	6
30	11/16 11/8 13/16 1¼	42	7	30	64	72	6
35	1¼ 15/16 13/8 17/16	47	7	32	74,5	82	6
40	1½ 19/16	52	7	37	84	88	6
45	15/8 111/16 1¾	57	7	41	89	93	6
50	113/16 17/8 115/16 2	62	7	47	94	98	6