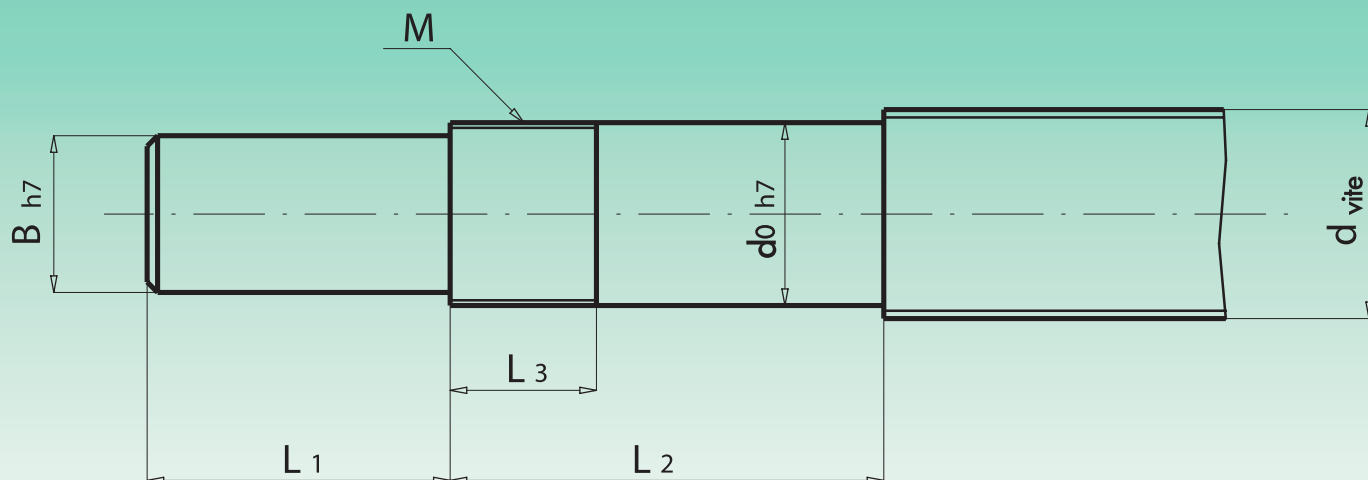


Tabla - Diámetros agujero del rodamiento
Table - Hole bearing diameters

Dimensiones Dimensions	Tipo soporte Support type	Rodamiento Bearing	Carga axial dinámica.[kN] Axial dynamic load (kN)	Carga radial dinámica.(kN) Radial dynamil load (kN)	
Ø 6	a presión fixed	FK 6	706 DFA	-	
		EK 6			
	de apoyo supported	EF 6	606 ZZ	-	
		EF 8			2,31
Ø 8	a presión fixed	FK 8	708 DFA	-	
		EK 8			
	de apoyo supported	FF 10	608 ZZ	-	
		BF 10			3,35
Ø 10	a presión fixed	FK 10	7000 DFA	6,7	
		BK 10			2,78
	de apoyo supported	FF 12	6000 ZZ	-	
		BF 12			4,65
Ø 12	a presión fixed	FK 12	7001 DFA	7,25	
		BK 12			3,1
	de apoyo supported	-	-	-	
		-	-	-	
Ø 15	a presión fixed	FK 15	7003 DFA	7,75	
		BK 15			4,07
	de apoyo supported	FF 15	6002 ZZ	-	
		BF 15			5,7
Ø 17	a presión fixed	BK 17	7206 DFA	14	5,95
	de apoyo supported	BF 17	6203 ZZ	-	9,75
Ø 20	a presión fixed	FK 20	7204 DFA	18,3	
		BK 20			9,7
	de apoyo supported	FF 20	6204 ZZ	-	13
		BF 20	6004 ZZ	-	9,55
Ø 25	a presión fixed	FK 25	7205 DFA	20,6	
		BK 25			11,7
	de apoyo supported	FF 25	6205 ZZ	-	
		BF 25			14,3
Ø 30	a presión fixed	FK 30	7206 DFA	28,6	
		BK 30			16,6
	de apoyo supported	FF 30	6206 ZZ	-	
		BF 30			19,8
Ø 35	a presión fixed	BK 35	7207 DFA	-	-
	de apoyo supported	BF 35	6207 ZZ	-	25,5
Ø 40	a presión fixed	BK 40	7208 DFA	45	27,7
	de apoyo supported	BF 40	6208 ZZ	-	29,7

NOTA:
Los soportes a presión EK montan los mismos rodamientos de los soportes FK de la misma dimensión.
Los soportes de apoyo EF montan los mismos rodamientos de los soportes de apoyo FF de la misma dimensión.

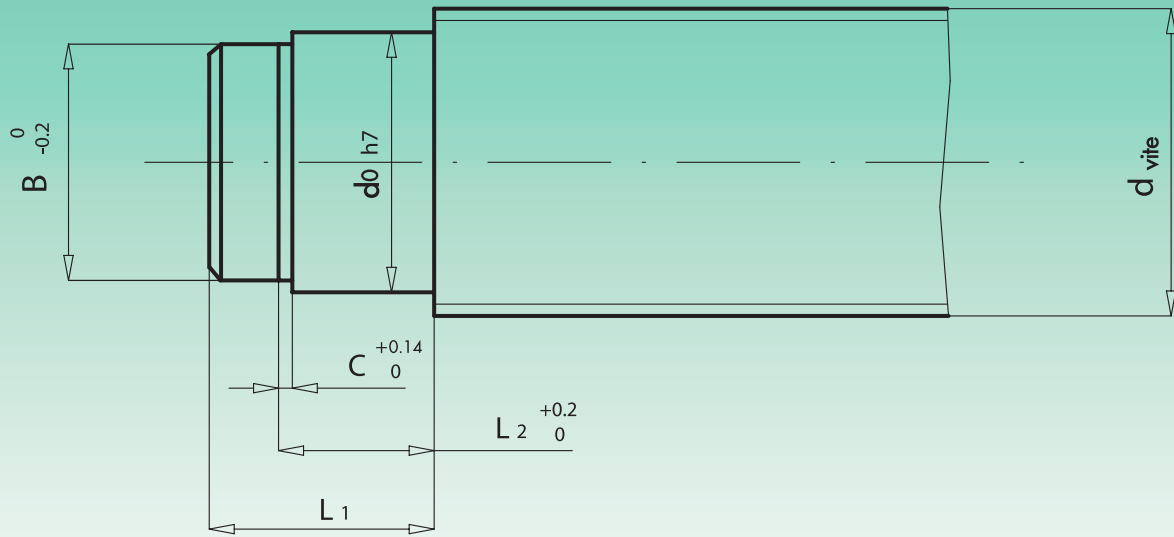
NOTE:
In the fixed supports EK there are the same bearings of the same size of fixed supports FK.
In the floated supports EF there are the same bearings of the same size of floated supports FF.



Para soportes tipo de montaje a presión FK, BK y EK.
For fixed-side support unit types FK, BK and EK.

Ejes recomendados - Recommended shaft and shape

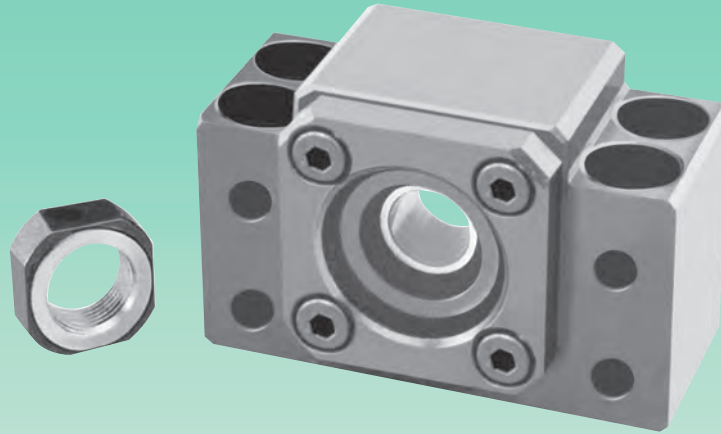
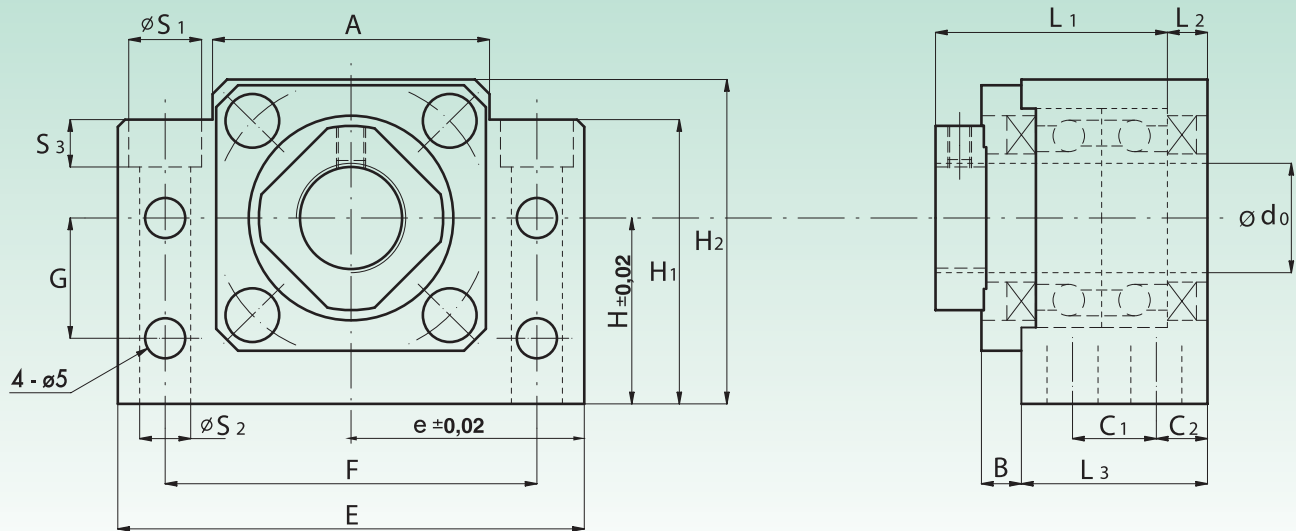
Tipo Type	Dimensiones - Dimensions						
	d ₀	d _{tornillo}	B	L ₁	L ₂	M	L ₃
	mm						
FK 5	5	6	4	6	20	M 5x0.75	7
FK 6	6	8	4	8	24	M 6x0.75	8
FK 8	8	10	6	10	32	M 8x1	10
FK 10	10	12/14	8	15	39	M 10x1	12
FK 12	12	14/16	10	15	39	M 12x1	12
FK 15	15	20	12	20	41	M 15x1	12
FK 20	20	25/32	17	27	59	M 20x1	14
FK 25	25	32	20	36	68	M 25x1.5	18
FK 30	30	40	25	42	72	M 30x1.5	24
BK 10	10	12/14	8	15	39	M 10x1	12
BK 12	12	14/16	10	15	39	M 12x1	12
BK 15	15	20	12	20	41	M 15x1	12
BK 17	17	20/25	15	27	53	M 17x1	14
BK 20	20	25/32	17	27	53	M 20x1	14
BK 25	25	32	20	36	65	M 25x1.5	18
BK 30	30	40	25	42	72	M 30x1.5	24
BK 35	35	40	30	58	83	M 35x1.5	28
BK 40	40	50	35	70	98	M 40x1.5	35
EK 5	5	6	4	6	20	M 5x0.75	7
EK 6	6	8	4	8	24	M 6x0.75	8
EK 8	8	10	6	10	32	M 8x1	10
EK 10	10	12/14	8	15	39	M 10x1	12
EK 12	12	14/16	10	15	39	M 12x1	12
EK 15	15	20	12	20	41	M 15x1	12
EK 20	20	25/32	17	27	59	M 20x1	14



Para soportes tipo de apoyo FF, BF y EF.
For floated-side support unit types FF, BF and EF.

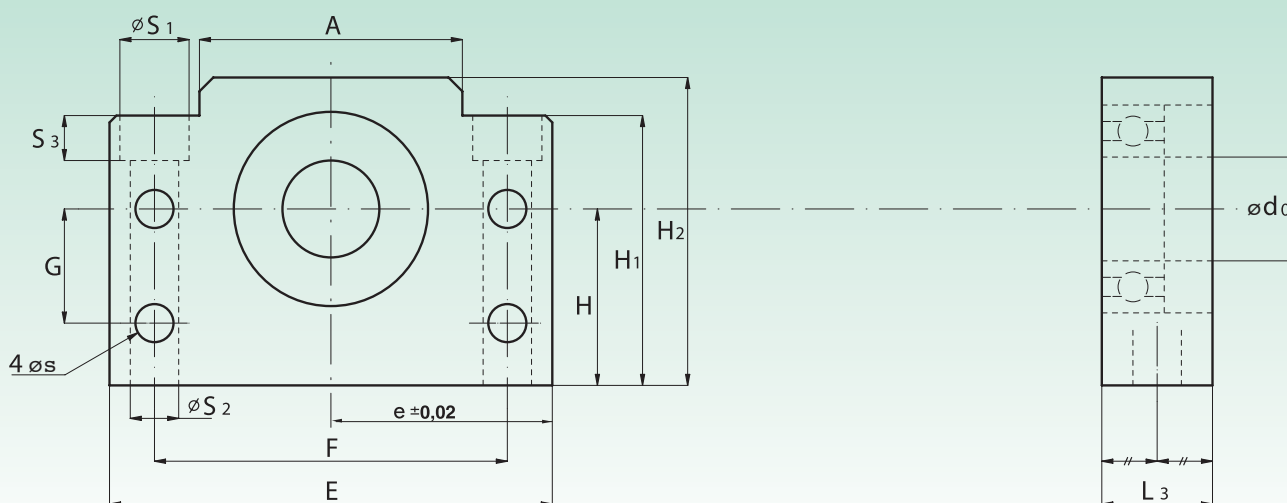
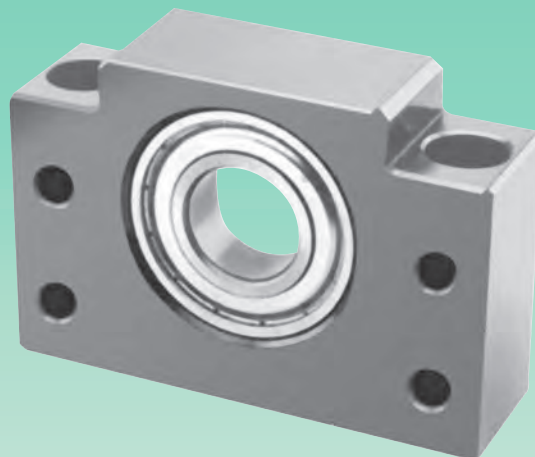
Ejes recomendados - Recommended shaft and shape

Tipo Type	Dimensiones - Dimensions					
	d_0	d_{tornillo}	B	C	L_1	L_2
mm						
FF 10	8	10/12	7,6	0,9	11	7,9
FF 12	10	16	9,6	1,15	12	9,15
FF 15	15	20	14,3	1,15	12	10,15
FF 20	20	25/32	19	1,35	18	15,35
FF 25	25	32	23,9	1,35	20	16,35
FF 30	30	40	28,6	1,75	20	17,75
BF 10	8	10/12	7,6	0,9	11	7,9
BF 12	10	16	9,6	1,15	12	9,15
BF 15	15	20	14,3	1,15	12	10,15
BF 17	17	20/25	16,2	1,15	16	13,15
BF 20	20	25/32	19	1,35	16	13,35
BF 25	25	32	23,9	1,35	20	16,35
BF 30	30	40	28,6	1,75	20	17,75
BF 35	35	40	33	1,75	25	19,75
BF 40	40	50	38	1,75	25	19,75
EF 6	6	8	5,6	0,8	9	7,0
EF 8	6	8	5,6	0,9	10	7,0
EF 10	8	10/12	7,6	0,9	11	7,9
EF 12	10	16	9,6	1,15	12	9,15
EF 15	15	20	14,3	1,15	12	10,15
EF 20	20	25/32	19	1.35	18	15,35

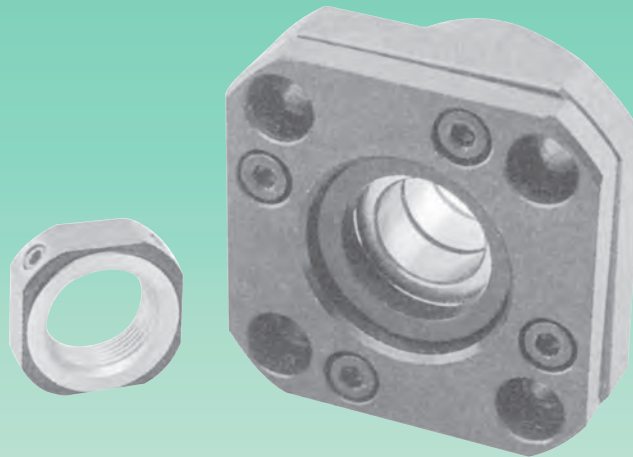
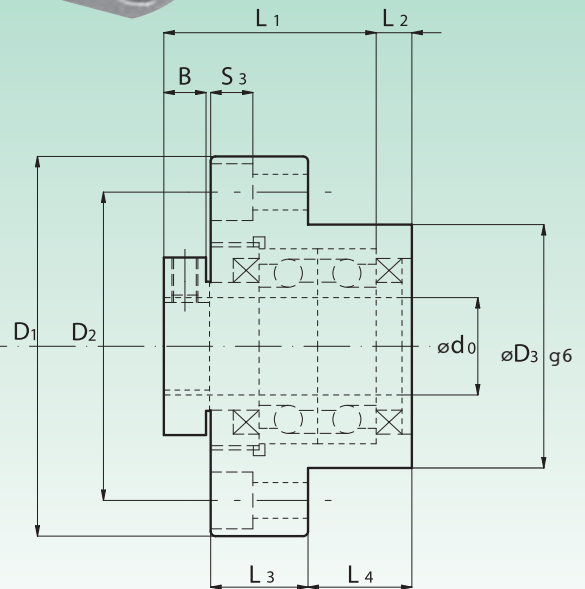
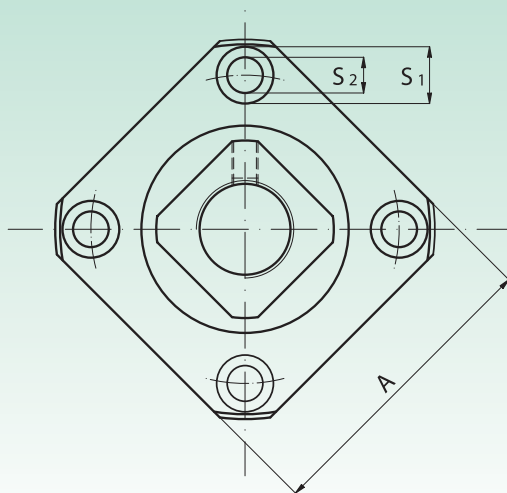
Soportes tipo de montaje a presión BK, FK y EK
Fixed-side support unit types BK, FK and EK

Tuerca incluida
Lock nut included


Tipo Type	Dimensiones - Dimensions																			
	d_0	L_1	L_2	L_3	$H \pm 0,02$	H_1	H_2	A	B	C_1	C_2	E	$e \pm 0,02$	F	G	s	S_1	S_2	S_3	
mm																				
BK 10	10	31	7	25	22	32,5	39	34	6	13	6	60	30	46	15	5,5	11	6,6	5	
BK 12	12	31	7	25	25	35	43	35	6	13	6	60	30	46	18	5,5	11	6,6	6,5	
BK 15	15	33	7	27	28	38	48	40	6	15	6	70	35	54	18	5,5	11	6,6	6,5	
BK 17	17	43	9	35	39	55	64	50	8	19	8	86	43	68	28	6,6	14	9	8,5	
BK 20	20	43	9	35	34	50	60	52	8	19	8	88	44	70	22	6,6	14	9	8,5	
BK 25	25	52	10	42	48	70	80	64	12	22	10	106	53	85	33	9	17,5	11	11	
BK 30	30	55	11	45	51	78	89	76	14	23	11	128	64	102	33	11	20	14	13	
BK 35	35	63	12	50	52	79	96	88	14	26	12	140	70	114	35	11	20	14	13	
BK 40	40	71	16	61	60	90	110	100	18	33	14	160	80	130	37	14	26	18	17,5	

Soportes tipo de apoyo BF, FF y EF
Floated-side support unit types BF, FF and EF

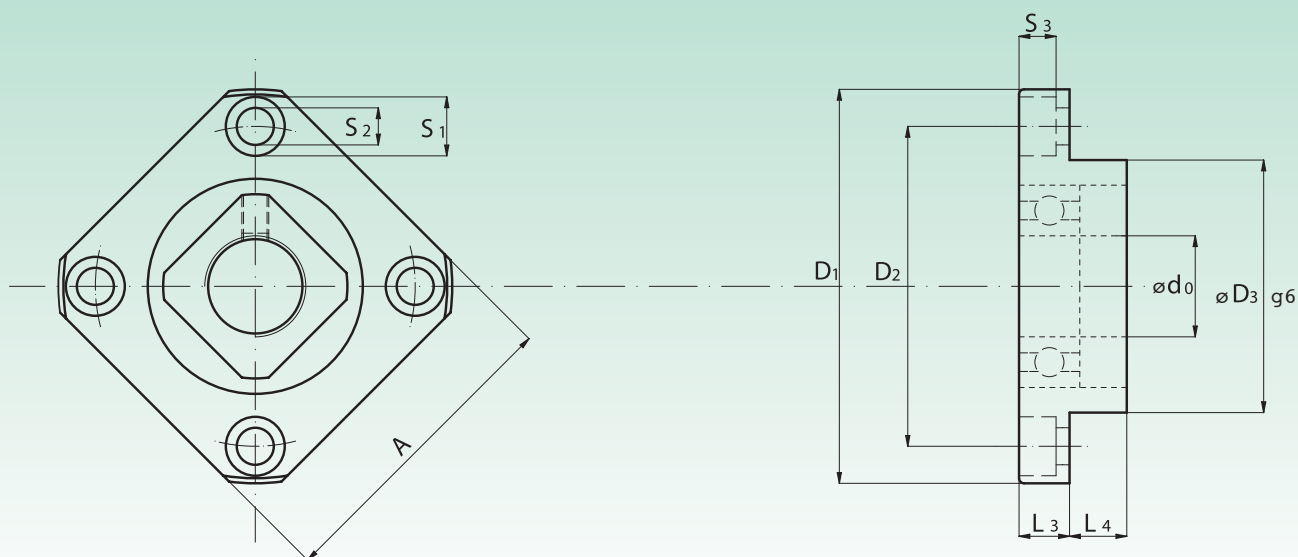
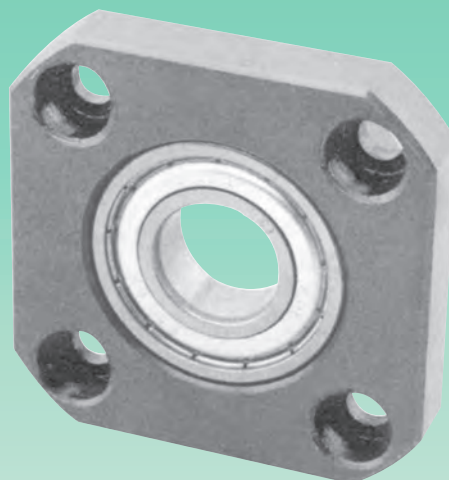


Tipo Type	Dimensiones - Dimensions													
	d ₀	L ₃	H ^{±0,02}	H ₁	H ₂	A	E	e ^{±0,02}	F	G	s	S ₁	S ₂	S ₃
mm														
BF 10	8	20	22	32,5	39	34	60	30	46	15	5,5	11	6,6	5
BF 12	10	20	25	35	43	35	60	30	46	18	5,5	11	6,6	6,5
BF 15	15	20	28	38	48	40	70	35	54	18	5,5	11	6,6	6,5
BF 17	17	23	39	55	64	50	86	43	68	28	6,6	14	9	8,5
BF 20	20	26	34	50	60	52	88	44	70	22	6,6	14	9	8,5
BF 25	25	30	48	70	80	64	106	53	85	33	9	17,5	11	11
BF 30	30	32	51	78	89	76	128	64	102	33	11	20	14	13
BF 35	35	32	52	79	96	88	140	70	114	35	11	20	14	13
BF 40	40	37	60	90	110	100	160	80	130	37	14	26	18	17,5

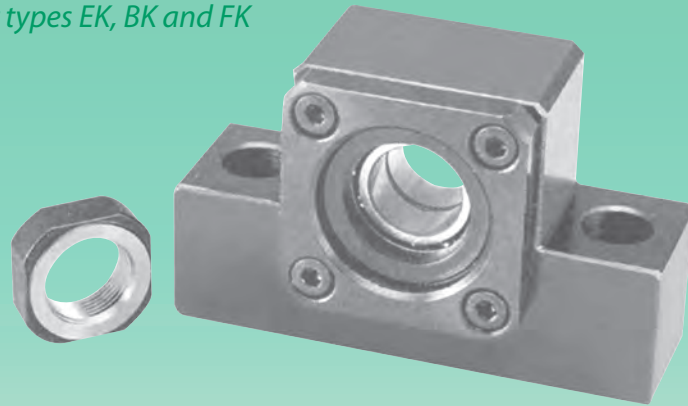
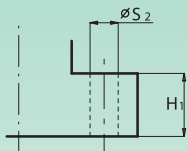
FK
Soportes tipo de montaje a presión FK, BK y EK
Fixed-side support unit types FK, BK and EK

Tuerca incluida
Lock nut included


Tipo Type	Dimensiones - Dimensions												
	d ₀	D ₁	D ₂	D ₃	L ₁	L ₂	L ₃	L ₄	A	B	S ₁	S ₂	S ₃
mm													
FK 5	5	34	26	20	18,5	3,5	6	10,5	26	5	6,5	3,4	4
FK 6	6	36	28	22	22	3,5	7	13	28	5	6,5	3,4	4
FK 8	8	43	35	26	26	4	9	14	35	6,5	6,5	3,4	4
FK 10	10	52	42	34	29	5	11	17	42	8	8	4,5	5
FK 12	12	54	44	36	29,5	5	11	17	44	8	8	4,5	5
FK 15	15	63	50	40	33	6	15	17	52	8	9,5	5,5	6
FK 20	20	85	70	57	48	10	22	30	68	10	11	6,6	10
FK 25	25	98	80	63	57	10	27	30	79	10	14	9	11
FK 30	30	117	95	75	60	11	30	32	93	12	17,5	11	13

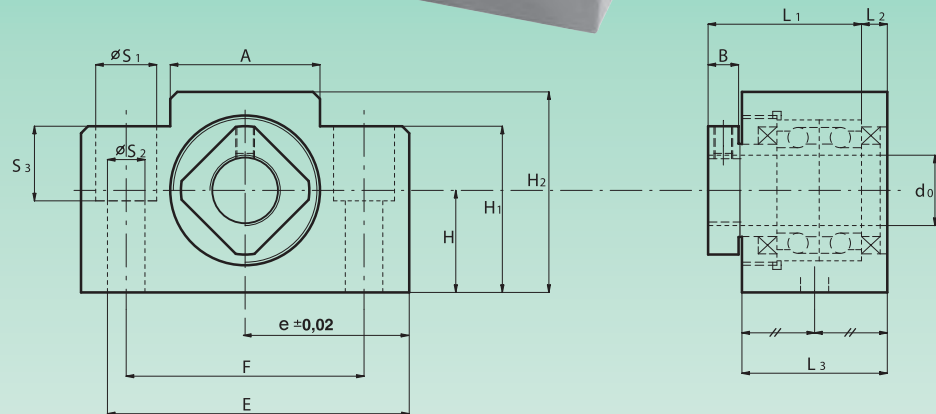
Soportes tipo de apoyo FF, BF y EF
Floated-side support unit types FF, BF and EF



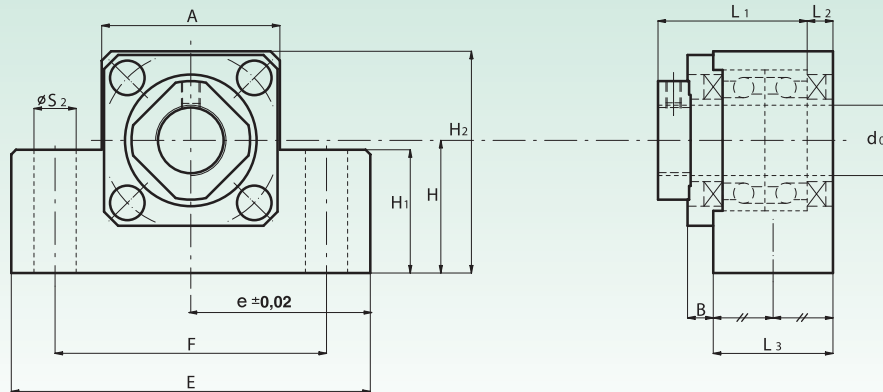
Tipo Type	Dimensiones - Dimensions									
	d_0	D_1	D_2	D_3	L_3	L_4	A	S_1	S_2	S_3
	mm									
FF 10	8	43	35	28	7	5	35	6,5	3,4	4
FF 12	10	52	42	34	7	8	42	8	4,5	4
FF 15	15	63	50	40	9	8	52	9,5	5,5	6
FF 20	20	85	70	57	11	9	68	11	6,6	6,5
FF 25	25	98	80	63	14	10	79	14	9	9
FF 30	30	117	95	75	18	17	93	17,5	11	11

Soportes tipo de montaje a presión EK, BK y FK
Fixed-side support unit types EK, BK and FK

Tuerca incluida
Lock nut included


EK 5



EK 6-8

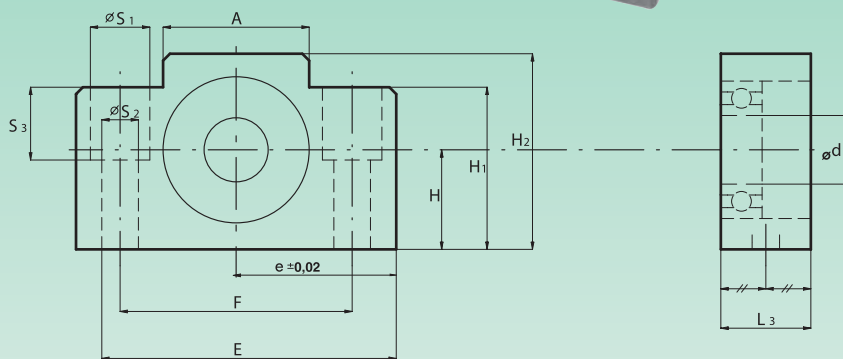
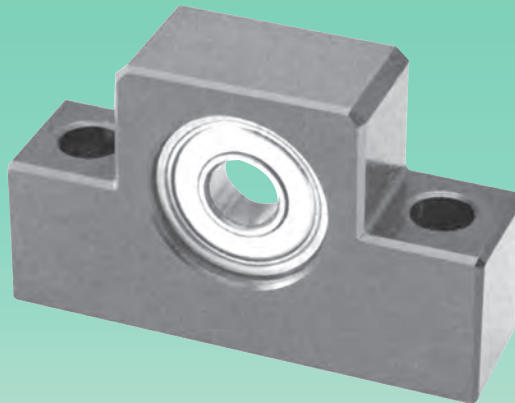


EK 10 - 20

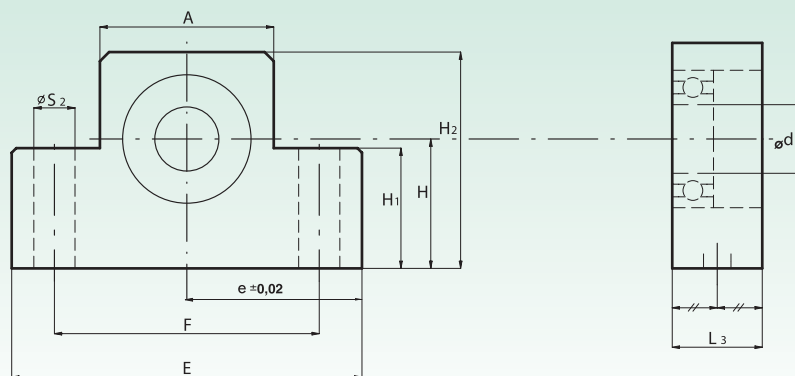
Tipo Type	Dimensiones - Dimensions														
	d ₀	L ₁	L ₂	L ₃	H ^{±0,02}	H ₁	H ₂	A	B	E	e ^{±0,02}	F	S ₁	S ₂	S ₃
mm															
EK 5	5	18,5	3,5	16,5	11	8	21	20	5	36	18	28	-	4,5	-
EK 6	6	22	3,5	20	13	20	25	18	5	42	21	30	9,5	5,5	11
EK 8	8	26	4	23	17	26	32	25	6,5	52	26	38	11	6,6	12
EK 10	10	29	7	24	25	24	43	36	6	70	35	52	-	9	-
EK 12	12	29,5	7	24	25	24	43	36	6	70	35	52	-	9	-
EK 15	15	33	7	25	30	25	49	41	6	80	40	60	-	11	-
EK 20	20	48	10	42	30	25	58	56	10	95	47,5	75	-	11	-

Soportes tipo de apoyo EF, BF y FF

Floated-side support unit types EF, BF and FF

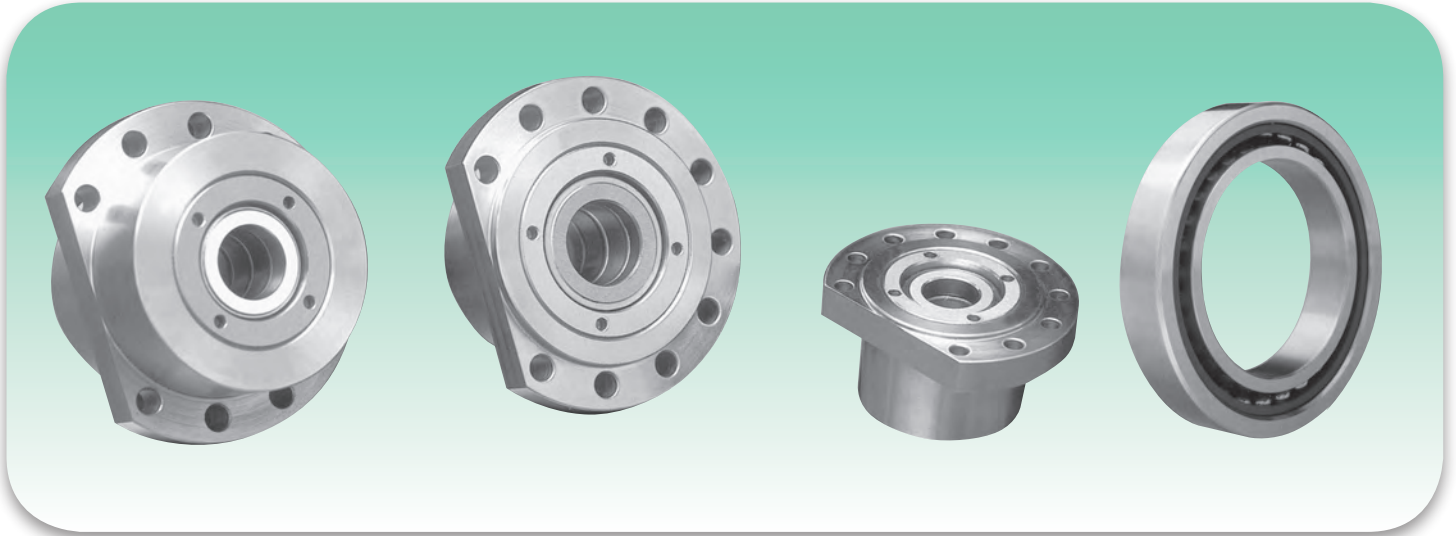


EF 6-8



EF 10-20

Tipo Type	Dimensiones - Dimensions											
	d ₀	L ₃	H _{±0.02}	H ₁	H ₂	A	E	e _{±0.02}	F	S ₁	S ₂	S ₃
mm												
EF 6	6	12	13	20	25	18	42	21	30	9,5	5,5	11
EF 8	6	14	17	26	32	25	52	26	38	11	6,6	12
EF 10	8	20	25	24	43	36	70	35	52	-	9	-
EF 12	10	20	25	24	43	36	70	35	52	-	9	-
EF 15	15	20	30	25	49	41	80	40	60	-	9	-
EF 20	20	26	30	25	58	56	95	47,5	75	-	11	-

Soportes con rodamientos de precisión axial de contacto angular
Supports with precision axial angular contact bearings

CARACTERÍSTICAS TÉCNICAS
TECHNICAL CHARACTERISTICS

- **Material**
Soporte: Acero C40 rectificado.
- **Rodamientos:** ISB axiales de contacto angular de la serie dimensional ISO 02 (código equivalente: FAG 76020) ángulo de contacto 60°.
- **Clase de precisión:** Tolerancias reducidas en la clase de precisión ISO P4 correspondiente a la clase ISO P4S.
- **Precarga:** Los rodamientos se fabrican con diseño universal. Los valores de precarga se indican en la siguiente tabla y corresponden a valores de precarga elevados. Pueden ser suministradas grupos de dos y de cuatro con valores de precarga a petición.
- **Material**
Bearing unit: C40 rectified steel.
- **Bearings:** Angular contact thrust ball bearings ISB of dimensional series ISO 02 (equivalent code: FAG 76020). Contact angle 60°.
- **Precision class:** Reduced tolerances in ISO P4 precision class, corresponding to ISO P4S.
- **Pre-load:** Bearings are produced in universal execution. Preload values are indicated in the following table and correspond to high preload values. Couples and quaternary groups of pre-load values can be provided by specific request.

Soportes con rodamientos de precisión axiales de contacto angular
Supports with precision axial angular contact bearings

- Fuerza de apriete:** En caso de una fuerza de apriete excesiva, los aros del rodamiento sufren una deformación elástica que provoca un aumento de la fuerza de precarga y una disminución de la vida útil. El valor de la fuerza de apriete se podrá calcular tomando como referencia la tabla que sigue a continuación.
- Tolerancias:** Las tolerancias de mecanizado y las dimensiones de montaje se indican en las siguientes tablas:

- Clamping force:** In case of very strong clamping force, bearings rings are affected by an elastic deformation that causes an increase of the pre-load force together with a shortening of the duration. The value of the clamping force can be calculated by means of the table below.
- Tolerances:** The following table reports the working tolerances and the mounting dimensions:

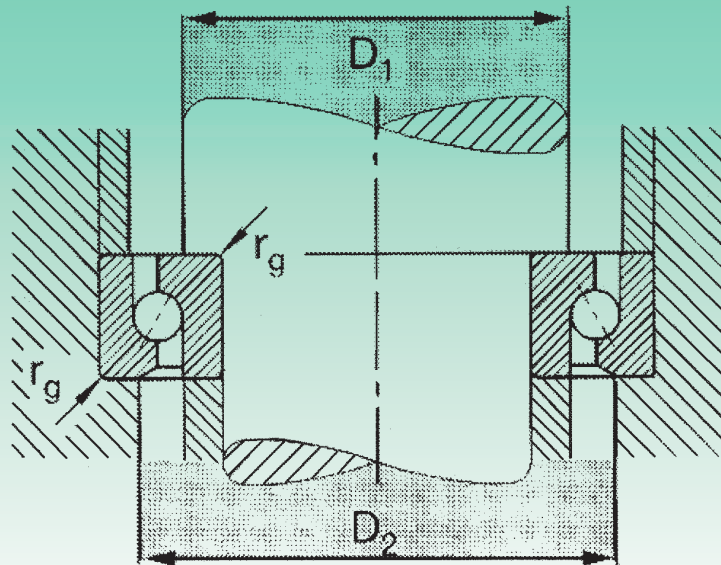
FUERZAS DE APRIETE F ₂ ACONSEJADAS - RECOMMENDED F ₂ CLAMPING FORCES							
Disposición rodamiento <i>Position of the bearing</i>							
Fz [N]	3 - Fv		4 - Fv		6 - Fv		
Rosca Thread	M5	M6	M8	M10	M12	M14	M16
Factor F Factor F	0,98	1,18	1,55	1,9	2,35	2,7	30,5

La fuerza de apriete F₂ se alcanza cuando los tornillos de la tapa se aprietan con un par M.
 $M = Fz/f[Nmm]$
 N = Número de tornillos de la tapa
 f. = Factor de corrección

Clamping force F₂ is achieved when the cover's ball screws are clamped with the M couple.
 $M = Fz/f(Nmm)$
 N = number of cover's ball screws
 f. = Correction factor

TOLERANCIAS DE MECANIZADO DE LOS EJES Y DE LAS PARTES ADYACENTES
WORKING TOLERANCES OF SHAFT AND ADJACENT PARTS

VALORES INDICATIVOS PARA EL MECANIZADO DE LOS EJES VALUES FOR PROCESSING SHAFTS								
Dimensión nominal del eje (d) <i>Shaft's nominal dimension (d)</i>	Dimensiones - Dimensions							
		mm						
	Más de / Over		10		18	30	50	
	hasta / up to	10	18		30	50	80	
RODAMIENTOS AXIALES DE BOLAS CON CONTACTO ANGULAR DE SIMPLE EFECTO SIMPLE EFFECT ANGULAR CONTACT AXIAL BALL BEARINGS								
Diferencia (d) <i>(d) deviation</i>		-9	-11	-13	-15			
Precisión de forma cilíndrica <i>Cylindrical form precision</i>	t1	2,5	2,5	3	4			
Precisión axial de rotación <i>Axial rotation precision</i>	t3	2,5	2,5	3	4			
Valor medio de rugosidad <i>Roughness mean value</i>	Ra	0,4	0,4	0,4	0,4			

Soportes con rodamientos de precisión axial de contacto angular
Supports with precision axial angular contact bearings

DIMENSIONES DE MONTAJE PARA RODAMIENTOS AXIALES DE BOLAS CON CONTACTO ANGULAR
MOUNTING DIMENSIONS FOR ANGULAR CONTACT AXIAL BALL BEARINGS

Eje Shaft	Rodamiento tipo ISB 204714 AC (equivalente Fag 76020) 204714 AC ISB type bearing (Fag 76020 equivalent)		
Agujero Bore	D1	D2	rg
mm	min	min	máx
12	17	27	0,6
15	20,5	30	0,6
17	23	34,5	0,6
20	27,5	39,5	0,6
25	32	45	1
30	39,5	52,5	1
35	46,5	60,5	1
40	53,5	69,5	1
45	57	73	1
50	63	79	1

• **Obturaciones:** Los segmentos de láminas de 3 anillos de expansión simples, tipo FK3 AS, fabricados con acero para resortes C75, crean una clásica obturación de laberinto.

• **Lubricación:** Grasas al jabón de litio, con aditivos EP como por ejemplo la grasa ARCANOL L 135V, consistencia 2, °C – 40 + 150. Los soportes se suministran ya lubricados, con la cantidad indicada en la siguiente tabla.

• **Seals:** Spathic segments fey with three expander rings, FK3 AS type, made of steel for stainless steel C75 springs, create a typical labyrinth seal.

• **Lubrication:** Lithium soap greases with EP additives like ARCANOL L 135V grease, consistency 2, °C-40 + 150. Bearing units are supplied when already lubrified in the quantity indicated in the next table.

Soportes con rodamientos de precisión axiales de contacto angular
Supports with precision axial angular contact bearings

Cantidades de grasa para rodamientos axiales de bolas con contacto angular, de una hilera
Quantities of grease for angular contact axial ball bearings, single row.

Sigla Fag <i>Type Fag</i>	7602020TVP	7602025TVP	7602030TVP	7602035TVP
grasa g. / grease g.	1,42	1,95	2,65	3,7
Sigla Fag <i>Type Fag</i>	7602040TVP	7602045TVP	7602050TVP	
grasa g. / grease g.	4,45	5,35	6,5	

- **Accesorios:** Tuercas de precisión rectificadas con pasadores de fijación, serie ZM.

- **Tools:** Precision ground lock-nuts with dowel fixing, ZM series.

DISEÑO UNIDAD DE CARTUCHO DE BRIDA
UNITY EXECUTIONS - FLANGED CARTRIDGE

Tipo <i>Type</i>	Descripción <i>Specification</i>
ISB FD	DE BRIDA CON 2 RODAMIENTOS A 'O' <i>FLANGED WITH 2 'O' BEARINGS</i>
ISB FQ	DE BRIDA CON 4 RODAMIENTOS A 'O' <i>FLANGED WITH 4 'O' BEARINGS</i>
ISB FDX	DE BRIDA CON 2 RODAMIENTOS A 'X' <i>FLANGED WITH 2 'X' BEARINGS</i>
ISB FQX	DE BRIDA CON 4 RODAMIENTOS A 'X' <i>FLANGED WITH 4 'X' BEARINGS</i>

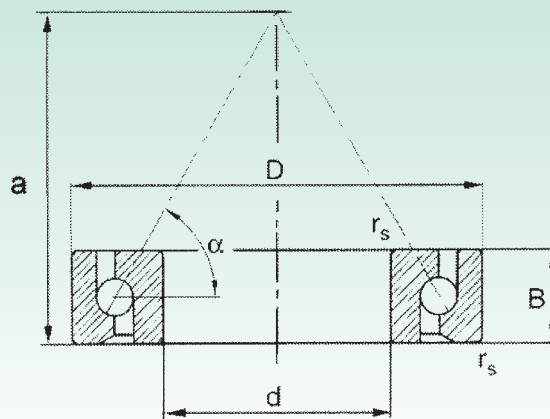
TABLA DE EQUIVALENCIA
EQUIVALENT TABLE

Tipo ISB <i>ISB Type</i>	SNFA	FAFNIR	RHP
ISB FD	BSDU DD	BSBU D	BSCU D
ISB FQ	BSQU TDT	BSBU Q	BSCU Q
ISB FDX	BSDU FF	-	-
ISB FQX	BSQU TFT	-	-

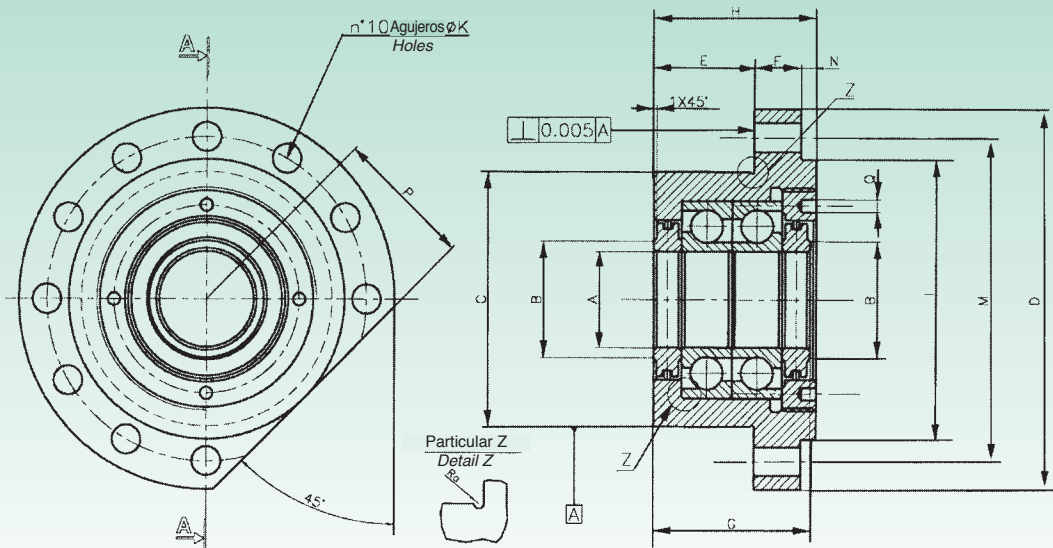
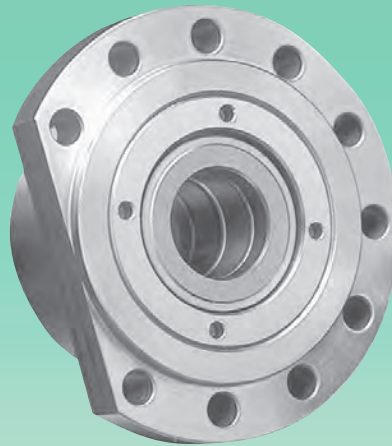
CÓDIGO DE IDENTIFICACIÓN
SPECIFICATION CODE

ISB	F	D	X	030	precarga de N <i>pre-load from N</i>	
MARCA <i>BRAND</i>	DISEÑO CON BRIDA <i>FLANGED EXECUTION</i>	D=2 RODAMIENTOS Q=4 RODAMIENTOS D=2 BEARINGS Q=4 BEARINGS		AGUJERO RODAMIENTO <i>BEARING BORE</i>	Ningún número: <i>Without number:</i>	
			Ningún <i>No</i>	020 = 20 MM	diseño <i>execution</i>	
			código <i>code</i>	025 = 25 MM	precarga. <i>pre-load.</i>	
			diseño a <i>of execution</i>	030 = 30 MM	universal <i>universal</i>	
			'O' <i>'O'</i>	035 = 35 MM	Con número: <i>With number:</i>	
			X para <i>X for</i>	040 = 40 MM	precarga <i>pre-load</i>	
			diseño a <i>execution in</i>	045 = 45 MM	Especial X <i>Special X</i>	
			'X' <i>'X'</i>	050 = 50 MM	360=360 de N <i>360=360 from N</i>	

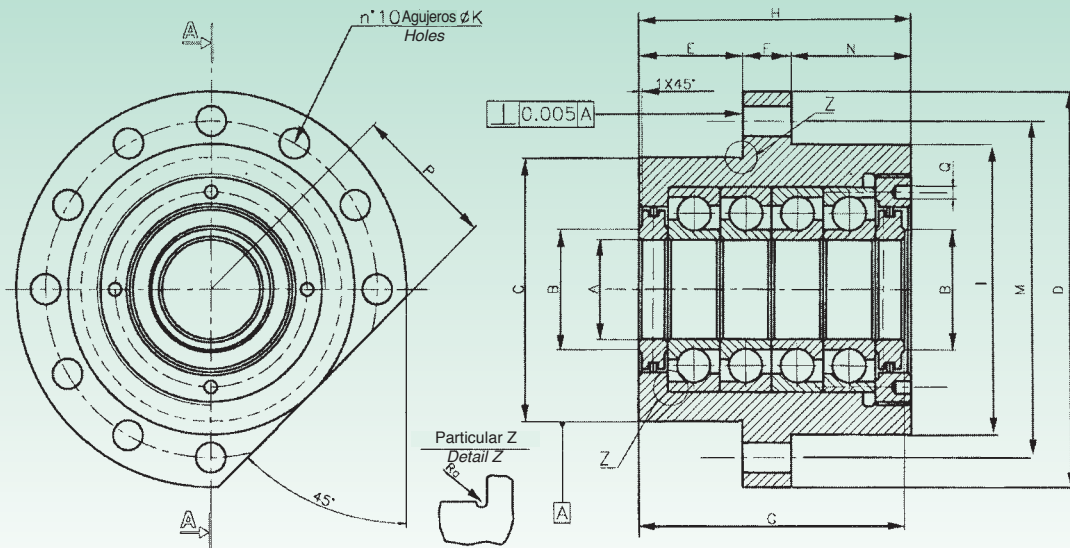

204714 AC

 Angulo de contacto $\alpha \approx 60^\circ$ - Contact Angle $\alpha \approx 60^\circ$


Rodamientos ISB Bearings	Equivalente FAG Equivalent	Dimensiones - Dimensions					Capacidad de carga Load ability		Carga axial Axial load max	Velocidad rotación obtenible Achievable rotation speed		Fuerza de precarga Pre-load force	Momento de fricción Friction point	Peso Weight
							din.	Estát.		Grasa Grease				
Tipo Type	Tipo Type	d	D	B	r _{smin}	a ≈	C	Co	din	Velocidad - Speed		Fv	Mr	Kg
		mm					KN				kN	Nmm		
174012AC	7602017TVP	17	40	12	0,6	31	16,6	20	8,5	6000	8000	1,7	30	0,075
204714AC	7602020TVP	20	47	14	1	6	19,3	25	10,6	5000	6700	2,3	50	0,130
255215AC	7602025TVP	25	52	15	1	41	22	30,5	13,2	4500	6000	2,5	65	0,160
306216AC	7602030TVP	30	62	16	1	48	26	39	17	3800	5000	2,9	85	0,240
357217AC	7602035TVP	35	72	17	1,1	55	30	50	21,2	3200	4300	3,3	115	0,345
408018AC	7602040TVP	40	80	18	1,1	62,5	37,5	64	28	2800	3800	4,3	170	0,445
458519AC	7602045TVP	45	85	19	1,1	66	38	68	28	2800	3600	4,5	190	0,505
509020AC	7602050TVP	50	90	20	1,1	71,5	39	75	31,5	2400	3400	4,9	230	0,575



EJE Ø mm. SHAFT Ø mm.	Tipo Type	SOPORTES ISB TIPO FD PARA RODAMIENTOS - DIMENSIONES SIN TOLERANCIA : ± 0.13 mm. ISB UNITS TYPE FD, FOR BEARINGS - DIMENSIONS WITHOUT TOLERANCE: ± 0.13 mm.														
		A	B	C	D	E	F	G	H	I	K	M	N	P	Q	Rc
17	ISB FD 017 (17-40-12)	17 16.996	25	60 59.987	90	32	13	44.260 43.240	47	64	6,6	76	2	32	4,3	0,5
20	ISB FD 020 (20-47-14)	20 19.669	28	60 59.987	90	32	13	44.260 43.240	47	64	6,6	76	2	32	4,3	0,5
25	ISB FD 025 (25-52-12)	25 24.996	35	80 79.987	120	32	15	50.260 49.240	52	88	9,2	102	5	44	4,3	0,5
30	ISB FD 030 (30-62-12)	30 29.996	41	80 79.987	120	32	15	50.260 49.240	52	88	9,2	102	5	44	4,3	0,5
35	ISB FD 035 (35-72-17)	35 34.995	46	90 89.987	130	32	15	50.260 49.240	52	98	9,2	113	5	49	4,3	0,5
40	ISB FD 040 (40-80-18)	40 39.995	55	124 123.982	165	43,5	17	64.260 63.240	66	128	11,4	146	5,5	32	5,3	0,5
45	ISB FD 045 (45-85-19)	45 44.995	66	124 123.982	165	43,5	17	64.260 63.240	66	128	11,4	146	5,5	44	5,3	0,5
50	ISB FD 050 (50-90-20)	50 49.995	66	124 123.982	165	43,5	17	64.260 63.240	66	128	11,4	146	5,5	44	5,3	0,5



EJE Ø mm. SHAFT Ø mm.	Tipo Type	SOPORTES ISB TIPO FD PARA RODAMIENTOS - DIMENSIONES SIN TOLERANCIA : ± 0.13 mm. ISB UNITS TYPE FD, FOR BEARINGS - DIMENSIONS WITHOUT TOLERANCE: ± 0.13 mm.														
		A	B	C	D	E	F	G	H	I	K	M	N	P	Q	Rc
17	ISB FQ 017 (17-40-12)	17 16.996	25	60 59.987	90	32	13	74.260 72.740	77	64	6,6	76	32	32	4,3	0,5
20	ISB FQ 020 (20-47-14)	20 19.669	28	60 59.987	90	32	13	74.260 72.740	77	64	6,6	76	32	32	4,3	0,5
25	ISB FQ 025 (25-52-15)	25 24.996	35	80 79.987	120	32	15	80.260 78.240	82	88	9,2	102	35	44	4,3	0,5
30	ISB FQ 030 (30-62-16)	30 29.996	41	80 79.987	120	32	15	80.260 78.740	83	88	9,2	102	36	44	4,3	0,5
35	ISB FQ 035 (35-72-17)	35 34.995	46	90 89.987	130	32	15	84.260 82.740	86	98	9,2	113	39	49	4,3	0,5
40	ISB FQ 040 (40-80-18)	40 39.995	55	124 123.982	165	43,5	17	104.260 102.740	106	128	11,4	146	45,5	64	5,3	0,5
45	ISB FQ 045 (45-85-19)	45 44.995	66	124 123.982	165	43,5	17	104.260 102.740	106	128	11,4	146	45,5	64	5,3	0,5
50	ISB FQ 050 (50-90-20)	50 49.995	66	124 123.982	165	43,5	17	104.260 102.740	106	128	11,4	146	45,5	64	5,3	0,5