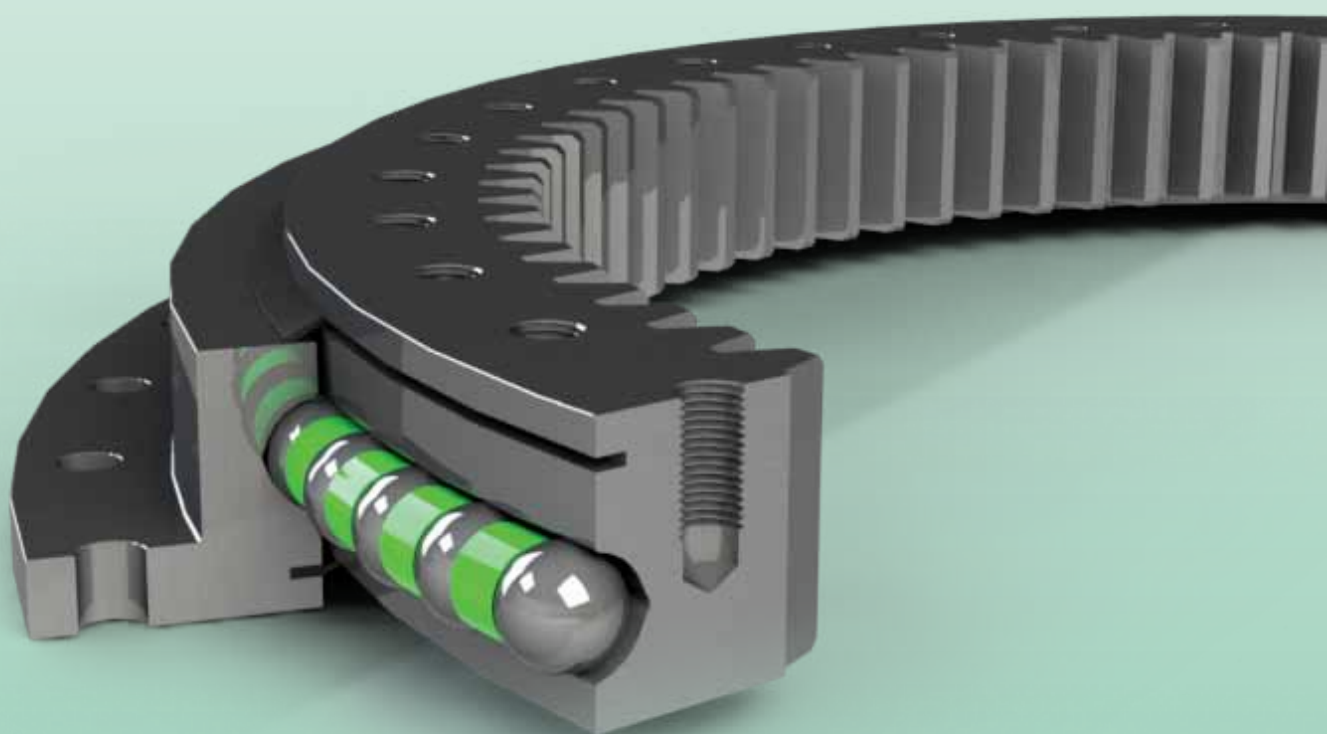




Coronas giratorias con bridas de una hilera de bolas, dentado interior

One row ball flanged bearing, internal toothed

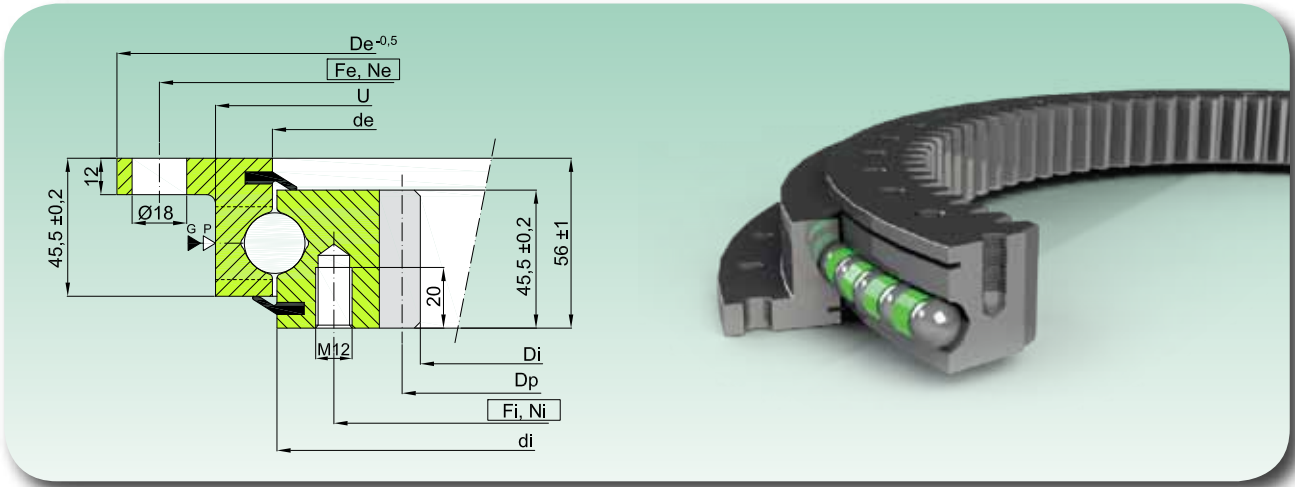


ZBL SERIES

ZBL.20 S

SERIE CON BRIDAS ESTÁNDAR

FLANGED STANDARD SERIES



Código Code	Curva Curve	Dimensiones Dimensions					Orificios de fijación Fixing Holes					Dentado Gear data				Peso Weight [kg]
		De [mm]	U [mm]	de [mm]	di [mm]	Di [mm]	Fe [mm]	Ne [-]	Fi [mm]	Ni [-]	m [mm]	Z [-]	Dp [mm]	fz norm [kN]	fz max [kN]	
ZBL.20.0314.200 -1SPTN	1	418	353	315,5	312,5	225	390	8	275	12	5	47	235	15,58	31,17	21
ZBL.20.0414.200 -1SPTN	2	518	453	415,5	412,5	325	490	8	375	12	5	67	335	15,58	31,17	28
ZBL.20.0544.200 -1SPTN	3	648	583	545,5	542,5	444	620	10	505	16	6	76	456	18,7	37,4	39
ZBL.20.0644.200 -1SPTN	4	748	683	645,5	642,5	546	720	12	605	18	6	93	558	18,7	37,4	46
ZBL.20.0744.200 -1SPTN	5	848	783	745,5	742,5	648	820	12	705	20	6	110	660	18,7	37,4	52
ZBL.20.0844.200 -1SPTN	6	948	883	845,5	842,5	736	920	14	805	20	8	94	752	24,93	49,87	63
ZBL.20.0944.200 -1SPTN	7	1048	983	945,5	942,5	840	1020	16	905	22	8	107	856	24,93	49,87	69
ZBL.20.1094.200 -1SPTN	8	1198	1133	1095,5	1092,5	984	1170	16	1055	24	8	125	1000	24,93	49,87	83

- Material: C45Q+T
 - Juego axial máx. 0,35 mm - Juego radial máx. 0,25 mm
 - Llenos de grasa, protegidos por aceite y envueltos en resistente película plástica
 ▷ P=tapón inserción bolas / filling plug ▶ G=n.4 engrasadores M8X1 / n.4 greasers M8X1

- Material C45 Q+T
 - Axial clearance max. 0,35 mm - Radial clearance max. 0,25 mm
 - Full of grease, protected by oil and wrapped in resistant plastic film

Mf
Momento de inclinación equivalente [KNm]
Equivalent Tilting moment [KNm]

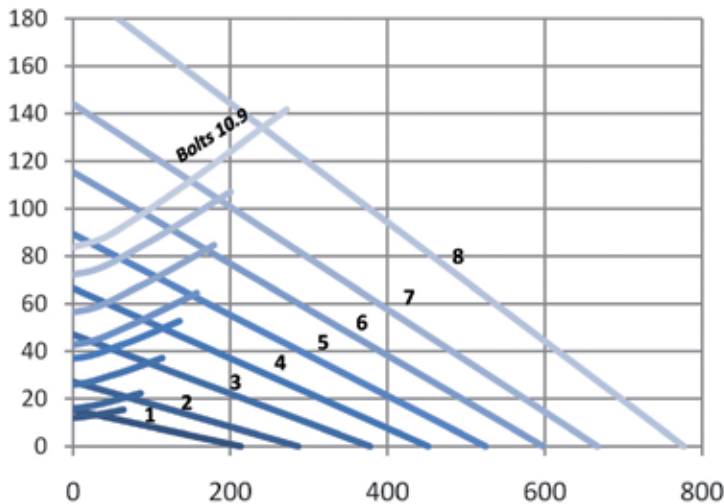


DIAGRAMA DE CARGA ESTÁTICA PARA ESFUERZOS DE COMPRESIÓN

STATIC LOAD CHARTS VALID FOR COMPRESSIVE LOADS

Fa
Carga axial equivalente [KN]
Equivalent axial load [KN]

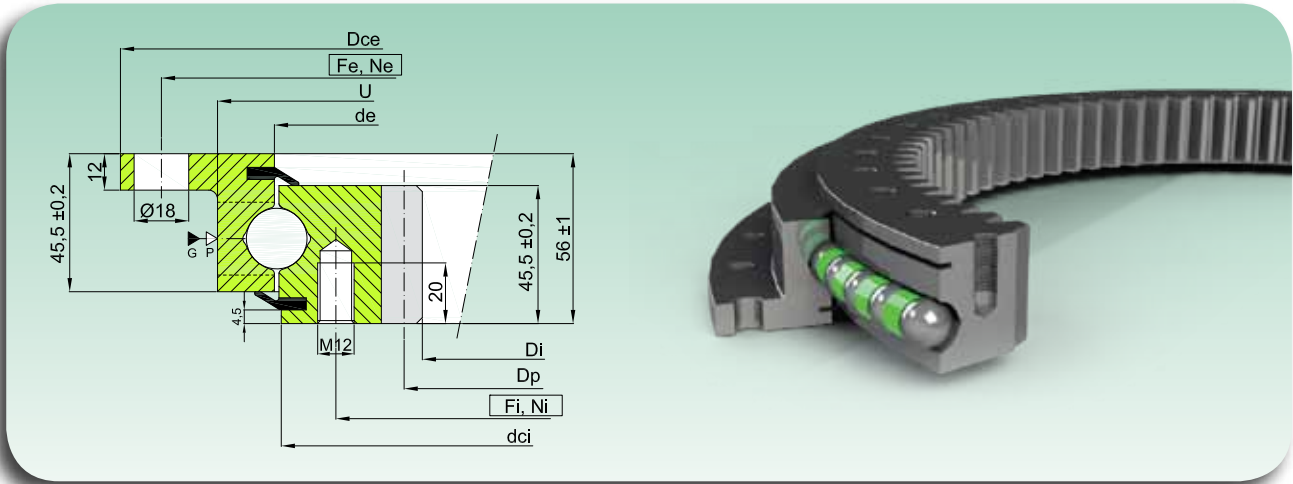
Leer las instrucciones técnicas - parte 2 - para la utilización correcta del gráfico

Please read technical instruction part 2 for correct use of load graph.

ZBL.20 P

SERIE CON BRIDAS, DE PRECISIÓN

FLANGED PRECISION SERIES



Código Code	Curva Curve	Dimensiones Dimensions				Orificios de fijación Fixing Holes				Dentado Gear data				Juego ax. y radial Axial and Radial Clearance	Peso Weight		
		Dce [mm]	U [mm]	de [mm]	dci [mm]	Di [mm]	Fe [mm]	Ne [-]	Fi [mm]	Ni [-]	m [mm]	Z [-]	Dp [mm]			fz norm [kN]	fz max [kN]
ZBL.20.0314.201-2SPTN	1	417 -0,10	353	315,5	311 -0,09	225	390	8	275	12	5	47	235	15,58	31,17	0 ÷ 0,03	21
ZBL.20.0414.201-2SPTN	2	517 -0,11	453	415,5	411 -0,10	325	490	8	375	12	5	67	335	15,58	31,17	0 ÷ 0,03	28
ZBL.20.0544.201-2SPTN	3	647 -0,13	583	545,5	541 -0,11	444	620	10	505	16	6	76	456	18,7	37,4	0 ÷ 0,03	39
ZBL.20.0644.201-2SPTN	4	747 -0,13	683	645,5	641 -0,13	546	720	12	605	18	6	93	558	18,7	37,4	0 ÷ 0,04	46
ZBL.20.0744.201-2SPTN	5	847 -0,14	783	745,5	741 -0,13	648	820	12	705	20	6	110	660	18,7	37,4	0 ÷ 0,04	52
ZBL.20.0844.201-2SPTN	6	947 -0,14	883	845,5	841 -0,14	736	920	14	805	20	8	94	752	24,93	49,87	0 ÷ 0,05	63
ZBL.20.0944.201-2SPTN	7	1047 -0,17	983	945,5	941 -0,14	840	1020	16	905	22	8	107	856	24,93	49,87	0 ÷ 0,05	69
ZBL.20.1094.201-2SPTN	8	1197 -0,17	1133	1095,5	1091 -0,17	984	1170	16	1055	24	8	125	1000	24,93	49,87	0 ÷ 0,06	83

- Material: C45Q+T

- Material C45 Q+T

- Llenos de grasa, protegidos por aceite y envueltos en resistente película plástica

- Full of grease, protected by oil and wrapped in resistant plastic film

▷ P= tapón inserción bolas / filling plug

▶ G= n.4 engrasadores M8X1 / n.4 greasers M8X1

Mf
Momento de inclinación equivalente [KNm]
Equivalent Tilting moment [KNm]

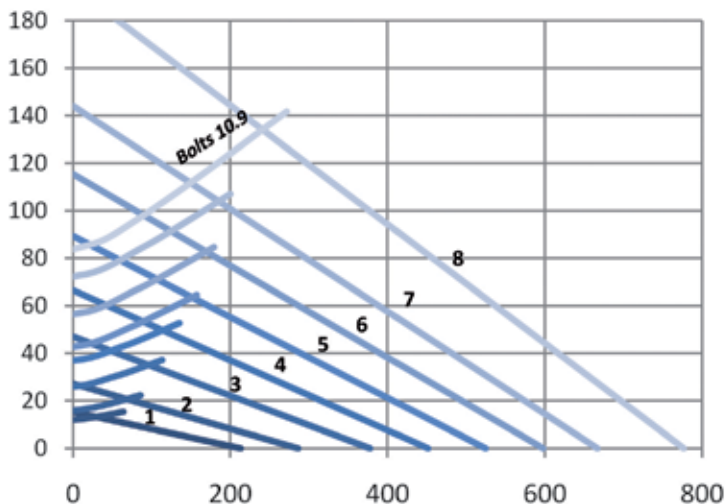


DIAGRAMA DE CARGA ESTÁTICA PARA ESFUERZOS DE COMPRESIÓN

STATIC LOAD CHARTS VALID FOR COMPRESSIVE LOADS

Fa

Carga axial equivalente [KN]
Equivalent axial load [KN]

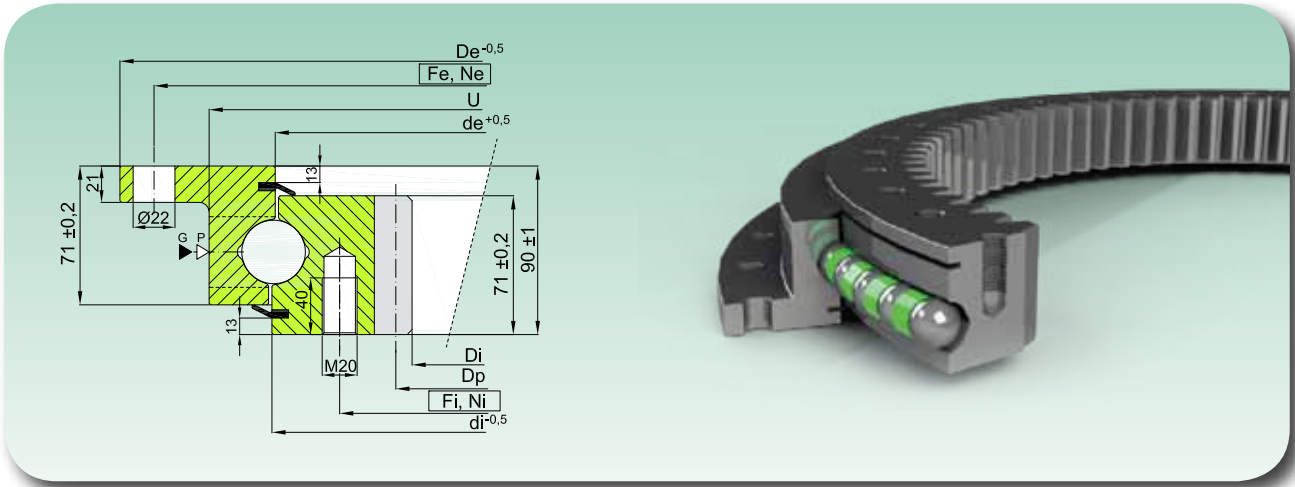
Leer las instrucciones técnicas - parte 2 - para la utilización correcta del gráfico

Please read technical instruction part 2 for correct use of load graph.

ZBL.30 S

SERIE CON BRIDAS ESTÁNDAR

FLANGED STANDARD SERIES



Código Code	Curva Curve	Dimensiones Dimensions					Orificios de fijación Fixing Holes				Dentado Gear data				Peso Weight [kg]	
		De [mm]	U [mm]	de [mm]	di [mm]	Di [mm]	Fe [mm]	Ne [-]	Fi [mm]	Ni [-]	m [mm]	Z [-]	Dp [mm]	fz norm [kN]		fz max [kN]
ZBL.30.0955.200 -1SPTN	1	1100	1017	953,5	956,5	812	1060	30	894	30	10	83	830	50,29	100,58	159
ZBL.30.0955.200 -1SPTN	2	1200	1117	1053,5	1056,5	912	1160	30	994	30	10	93	930	50,29	100,58	176
ZBL.30.1155.200 -1SPTN	3	1300	1217	1153,5	1156,5	1012	1260	36	1094	36	10	103	1030	50,29	100,58	192
ZBL.30.1255.200 -1SPTN	4	1400	1317	1253,5	1256,5	1112	1360	42	1194	42	10	113	1130	50,29	100,58	208
ZBL.30.1355.200 -1SPTN	5	1500	1417	1353,5	1356,5	1212	1460	42	1294	42	10	123	1230	50,29	100,58	226
ZBL.30.1455.200 -1SPTN	6	1600	1517	1453,5	1456,5	1312	1560	48	1394	48	10	133	1330	50,29	100,58	243

- Material: C45Q+T
- Juego axial máx. 0,40 mm - Juego radial máx. 0,30 mm
- Llenos de grasa, protegidos por aceite y envueltos en resistente película plástica
- ▷ P=tapón inserción bolas / filling plug ▶ G= n.6 engrasadores M8X1 / n.6 greasers M8X1
- Material C45 Q+T
- Axial clearance max. 0,40 mm - Radial clearance max. 0,30 mm
- Full of grease, protected by oil and wrapped in resistant plastic film

Mf
Momento de inclinación equivalente [KNm]
Equivalent Tilting moment [KNm]

Leer las instrucciones técnicas - parte 2 - para la utilización correcta del gráfico

Please read technical instruction part 2 for correct use of load graph.

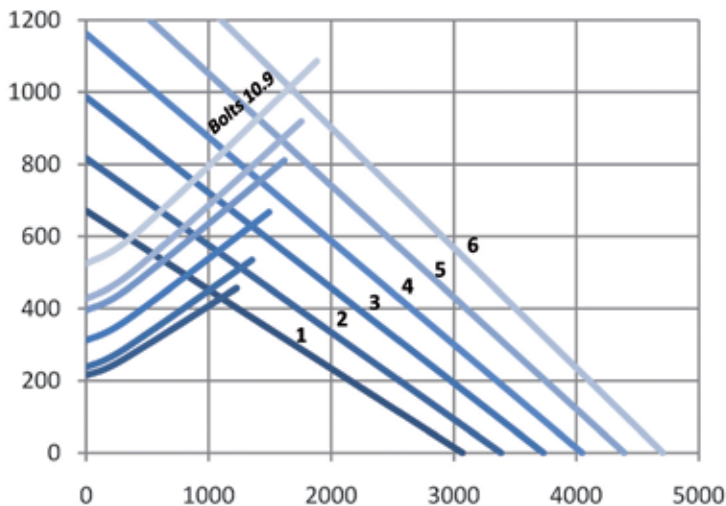


DIAGRAMA DE CARGA ESTÁTICA PARA ESFUERZOS DE COMPRESIÓN

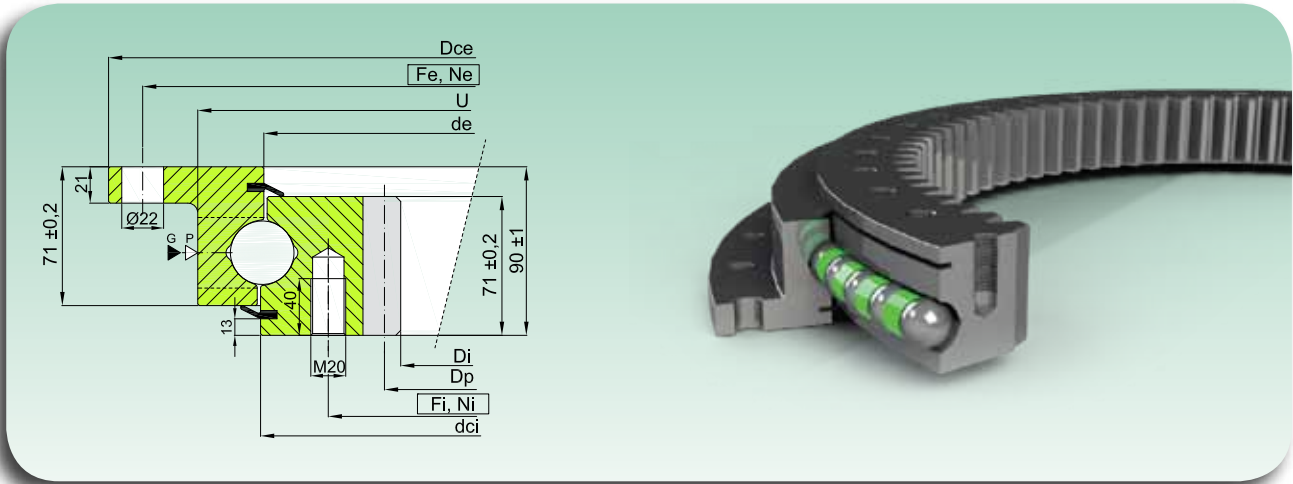
STATIC LOAD CHARTS VALID FOR COMPRESSIVE LOADS

Fa
Carga axial equivalente [KN]
Equivalent axial load [KN]

ZBL.30 P

SERIE CON BRIDAS, DE PRECISIÓN

FLANGED PRECISION SERIES



Código Code	Curva Curve	Dimensiones Dimensions				Orificios de fijación Fixing Holes				Dentado Gear data				Juego ax. y radial Axial and Radial Clearance	Peso Weight		
		Dce [mm]	U [mm]	de [mm]	dci [mm]	Di [mm]	Fe [mm]	Ne [-]	Fi [mm]	Ni [-]	m [mm]	Z [-]	Dp [mm]			fz norm [kN]	fz max [kN]
ZBL.30.0955.201-2SPTN	1	1098 -0,17	1017	953,5	955 -0,14	812	1060	30	894	30	10	83	830	50,29	100,58	0 ÷ 0,06	159
ZBL.30.1055.201-2SPTN	2	1198 -0,17	1117	1053,5	1055 -0,17	912	1160	30	994	30	10	93	930	50,29	100,58	0 ÷ 0,06	176
ZBL.30.1155.201-2SPTN	3	1298 -0,20	1217	1153,5	1155 -0,17	1012	1260	36	1094	36	10	103	1030	50,29	100,58	0 ÷ 0,06	192
ZBL.30.1255.201-2SPTN	4	1398 -0,20	1317	1253,5	1255 -0,20	1112	1360	42	1194	42	10	113	1130	50,29	100,58	0 ÷ 0,07	208
ZBL.30.1355.201-2SPTN	5	1498 -0,20	1417	1353,5	1355 -0,20	1212	1460	42	1294	42	10	123	1230	50,29	100,58	0 ÷ 0,07	226
ZBL.30.1455.201-2SPTN	6	1598 -0,20	1517	1453,5	1455 -0,20	1312	1560	48	1394	48	10	133	1330	50,29	100,58	0 ÷ 0,07	243

- Material: C45Q+T

- Material C45 Q+T

- Llenos de grasa, protegidos por aceite y envueltos en resistente película plástica

- Full of grease, protected by oil and wrapped in resistant plastic film

▷ P=tapón inserción bolas / filling plug

▶ G= n.6 engrasadores M8X1 / n.6 greasers M8X1

Mf
Momento de inclinación equivalente [KNm]
Equivalent Tilting moment [KNm]

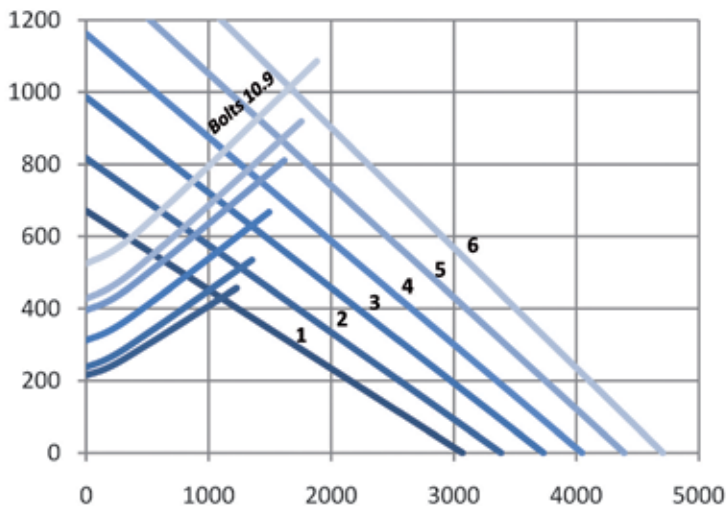


DIAGRAMA DE CARGA ESTÁTICA PARA ESFUERZOS DE COMPRESIÓN

STATIC LOAD CHARTS VALID FOR COMPRESSIVE LOADS

Fa

Carga axial equivalente [KN]
Equivalent axial load [KN]

Leer las instrucciones técnicas - parte 2 - para la utilización correcta del gráfico

Please read technical instruction part 2 for correct use of load graph.