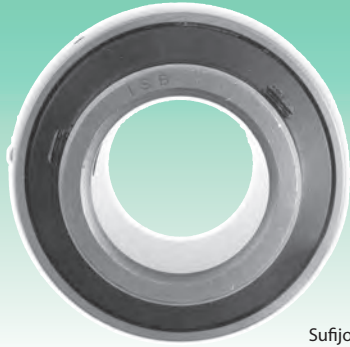
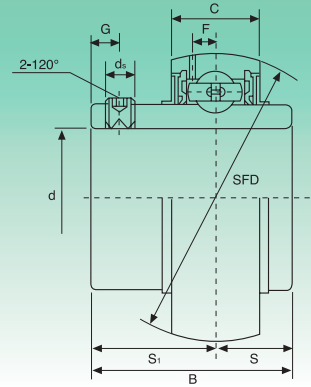
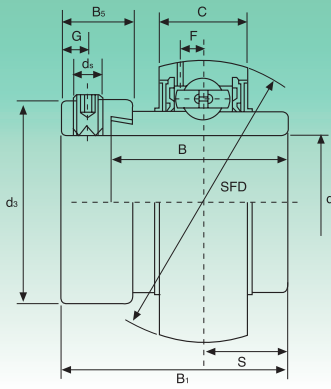


**UC2 Serie normal - Standard duty**

 Sujeto UNF: Medidas en pulgadas de los pasadores de fijación  
 UNF suffix: inch sizes set screws


Tipo Type	Dimensiones - Dimensions									Coeficientes de carga (N) Load ratings (N)		Peso Weight kg	
	d	D	B	C	S	S <sub>1</sub>	G	ds	F	Dinámica C <sub>d</sub> Dynamic C <sub>d</sub>	Estática C <sub>0</sub> Static C <sub>0</sub>		
	mm/inch												
<b>UC201</b>	<b>12</b>	47	31	17	12,7	18,3	4,8	M6x1	3,7	12160	6318	0,20	
UC201-8	3/4	1,8504	1,2205	0,6693	0,500	0,720	0,189	1/4-28UNF	0,146				0,19
<b>UC202</b>	<b>15</b>	47	31	17	12,7	18,3	4,8	M6x1	3,7	12160	6318	0,19	
UC202-9	9/16	1,8504	1,2205	0,6693	0,500	0,720	0,189	1/4-28UNF	0,146				0,19
UC202-10	5/8	1,8504	1,2205	0,6693	0,500	0,720	0,189	1/4-28UNF	0,146	0,19	0,19		
<b>UC203</b>	<b>17</b>	47	31	17	12,7	18,3	4,8	M6x1	3,7	12160	6318	0,18	
UC203-11	11/16	1,8504	1,2205	0,6693	0,500	0,720	0,189	1/4-28UNF	0,146				0,17
<b>UC204</b>	<b>20</b>	47	31	17	12,7	18,3	4,8	M6x1	3,7	12160	6318	0,16	
UC204-12	3/4	1,8504	1,2205	0,6693	0,500	0,720	0,189	1/4-28UNF	0,146				0,16
<b>UC205</b>	<b>25</b>	52	34,1	17	14,3	19,8	5	M6x1	3,9	13300	7457	0,20	
UC205-13	13/16												0,24
UC205-14	7/8												0,23
UC205-15	15/16	2,0472	1,3425	0,6693	0,563	0,780	0,197	1/4-28UNF	0,154				0,21
UC205-16	1												0,20
<b>UC206</b>	<b>30</b>	62	38,1	19	15,9	22,2	5	M6x1	5,0	18525	10735	0,32	
UC206-17	11/16												0,33
UC206-18	11/8												0,34
UC206-19	13/16	2,4409	1,5000	0,7480	0,626	0,874	0,197	1/4-28UNF	0,197				0,32
UC206-20	1 1/4												0,31
<b>UC207</b>	<b>35</b>	72	42,9	20	17,5	25,4	7	M8x1	5,7	24415	14630	0,48	
UC207-20	1 1/4												0,54
UC207-21	15/16												0,51
UC207-22	13/8	2,8346	1,6890	0,7874	0,689	1,000	0,276	5/16-24UNF	0,224				0,48
UC207-23	17/16												0,45
<b>UC208</b>	<b>40</b>	80	49,2	21	19	30,2	8	M8x1	6,2	27645	16910	0,64	
UC208-24	1 1/2												0,68
UC208-25	19/16	3,1496	1,9370	0,8268	0,748	1,189	0,315	5/16-24UNF	0,244				0,65
<b>UC209</b>	<b>45</b>	85	49,2	22	19	30,2	8	M8x1	6,4	32395	20235	0,68	
UC209-26	15/8												0,78
UC209-27	111/16	3,3465	1,9370	0,8661	0,748	1,189	0,315	5/16-24UNF	0,252				0,74
UC209-28	1 3/4												0,70
<b>UC210</b>	<b>50</b>	90	51,6	24	19	32,6	10	M10x1	6,5	33345	22135	0,80	
UC210-29	113/16												0,92
UC210-30	17/8												0,87
UC210-31	115/16	3,5433	2,0315	0,9449	0,748	1,283	0,394	3/8-24UNF	0,256				0,82
UC210-32	2												0,78
<b>UC211</b>	<b>55</b>	100	55,6	25	22,2	33,4	10	M10x1	7,0	41230	27930	1,11	
UC211-32	2												1,26
UC211-33	21/16												1,20
UC211-34	21/8	3,9370	2,1890	0,9843	0,874	1,315	0,394	3/8-24UNF	0,276				1,15
UC211-35	23/16												1,09
<b>UC212</b>	<b>60</b>	110	65,1	27	25,4	39,7	10	M10x1	7,6	49780	34390	1,54	
UC212-36	2 1/4												1,67
UC212-37	25/16	4,3307	2,5630	1,0630	1,000	1,563	0,394	3/8-24UNF	0,299				1,59
UC212-38	23/8												1,52
UC212-39	27/16									1,45			
<b>UC213</b>	<b>65</b>	120	65,1	28	25,4	39,7	10	M10x1	8,5	54340	38095	1,85	
UC213-40	2 1/2												1,94
UC213-41	29/16	4,7244	2,5630	1,1024	1,000	1,563	0,394	3/8-24UNF	0,335				1,85
<b>UC214</b>	<b>70</b>	125	74,6	29	30,2	44,4	12	M12x1,5	8,9	59090	41895	2,05	
UC214-42	25/8												2,26
UC214-43	211/16	4,9213	2,9370	1,1417	1,189	1,748	0,472	7/16-20UNF	0,350				2,16
UC214-44	2 3/4												2,06
<b>UC215</b>	<b>75</b>	130	77,8	30	33,3	44,5	12	M12x1,5	9,2	64030	45885	2,21	
UC215-45	213/16												2,46
UC215-46	27/8												2,35
UC215-47	215/16	5,1181	3,0630	1,1811	1,311	1,752	0,472	7/16-20UNF	0,362				2,24
UC215-48	3												2,12
<b>UC216</b>	<b>80</b>	140	82,6	32	33,3	49,3	12	M12x1,5	9,5	69065	50350	2,80	
UC216-49	31/16												2,98
UC216-50	31/8	5,5118	3,2520	1,2598	1,311	1,9409	0,472	7/16-20UNF	0,374				2,85
UC216-51	33/16												2,72
<b>UC217</b>	<b>85</b>	150	85,7	34	34,1	51,6	12	M12x1,5	10,2	79800	58805	3,46	
UC217-52	3 1/4												3,68
UC217-53	35/16	5,9055	3,3740	1,3386	1,343	2,031	0,472	7/16-20UNF	0,402				3,54
UC217-55	37/16												3,25
<b>UC218</b>	<b>90</b>	160	96	36	39,7	56,3	12	M12x1,5	11,2	91295	67925	4,36	
UC218-56	3 1/2	6,2992	3,7795	1,4173	1,5630	2,217	0,472	7/16-20UNF	0,441				4,47

Disponible en acero inox AISI 440C - Available stainless steel AISI 440C

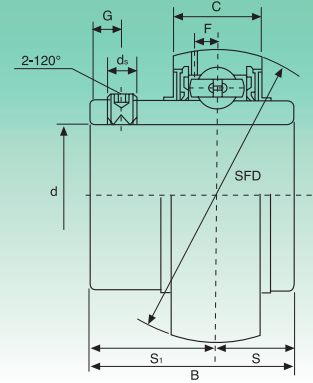
HC2 Serie normal - Standard duty



Sufijo UNF: Medidas en pulgadas de los pasadores de fijación  
UNF suffix: inch sizes set screws

Tipo Type	Dimensiones - Dimensions											Coeficientes de carga (N) Load ratings (N)		Peso Weight kg
	d	D	B <sub>1</sub>	B	C	S	d <sub>s</sub>	G	B <sub>s</sub>	d <sub>s</sub>	F	Dinámica C Dynamic C	Estática C <sub>0</sub> Static C <sub>0</sub>	
	mm/inch													
<b>HC204</b>	<b>20</b>	47	43,7	34,2	17	17,1	M6x1	4,8	13,5	33,3	3,7	12160	6318	0,23
HC204-12	13/4	1,8504	1,720	1,3465	0,6693	0,673	1/4-28UNF	0,189	0,531	1,311	0,146			0,23
<b>HC205</b>	<b>25</b>	52	44,4	34,9	17	17,5	M6x1	4,8	13,5	38,1	3,9	13300	7457	0,27
HC205-13	13/16													0,32
HC205-14	7/8													0,31
HC205-15	15/16	2,0472	1,748	1,3740	0,6693	0,689	1/4-28UNF	0,189	0,531	1,500	0,154			0,29
HC205-16	1													0,27
<b>HC206</b>	<b>30</b>	62	48,4	36,5	19	18,3	M8x1	6	15,9	44,5	5,0	18525	10735	0,45
HC206-17	11/16													0,50
HC206-18	11/8													0,47
HC206-19	13/16	2,4409	1,906	1,4370	0,7480	0,720	5/16-24UNF	0,236	0,626	1,752	0,197			0,45
HC206-20	1 1/4													0,42
<b>HC207</b>	<b>35</b>	72	51,1	37,6	20	18,8	M8x1	6,8	17,5	55,6	5,7	24415	14630	0,60
HC207-20	1 1/4													0,67
HC207-21	15/16													0,63
HC207-22	13/8	2,8346	2,012	1,4803	0,7874	0,740	5/16-24UNF	0,268	0,689	2,189	0,224			0,60
HC207-23	17/16													0,57
<b>HC208</b>	<b>40</b>	80	56,3	42,8	21	21,4	M8x1	6,8	18,3	60,3	6,2	27645	16910	0,79
HC208-24	1 1/2													0,84
HC208-25	19/16	3,1496	2,217	1,6850	0,8268	0,843	5/16-24UNF	0,268	0,720	2,374	0,244			0,80
<b>HC209</b>	<b>45</b>	85	56,3	42,8	22	21,4	M8x1	6,8	18,3	63,5	6,4	32395	20235	0,85
HC209-26	15/8													0,96
HC209-27	111/16	3,3465	2,217	1,6850	0,8661	0,843	5/16-24UNF	0,268	0,720	2,5000	0,252			0,91
HC209-28	1 3/4													0,87
<b>HC210</b>	<b>50</b>	90	62,7	49,2	24	24,6	M8x1	6,8	18,3	69,9	6,5	33345	22135	0,99
HC210-29	113/16													1,14
HC210-30	17/8													1,08
HC210-31	115/16	3,5433	2,469	1,9370	0,9449	0,969	5/16-24UNF	0,268	0,720	2,752	0,256			1,02
HC210-32	2													0,96
<b>HC211</b>	<b>55</b>	100	71,4	55,5	25	27,8	M10x1	8	20,7	76,2	7,0	41230	27930	1,32
HC211-32	2													1,52
HC211-33	21/16													1,44
HC211-34	21/8	3,9370	2,811	2,1850	0,9843	1,094	3/8-24UNF	0,315	0,815	3,000	0,276			1,37
HC211-35	23/16													1,29
<b>HC212</b>	<b>60</b>	110	77,8	61,9	27	31	M10x1	8	22,3	84,2	7,6	49780	34390	1,88
HC212-36	2 1/4													2,04
HC212-37	25/16													1,95
HC212-38	23/8	4,3307	3,063	2,4370	1,0630	1,220	3/8-24UNF	0,315	0,878	3,315	0,299			1,90
HC212-39	27/16													1,77
<b>HC213</b>	<b>65</b>	120	85,7	68,6	28	34,1	M10x1	8,5	23,5	86	8,5	54340	38095	2,41
HC213-40	2 1/2													2,51
HC213-41	29/16	4,7244	3,374	2,7008	1,1024	1,343	3/8-24UNF	0,335	0,925	3,386	0,335			2,40
<b>HC214</b>	<b>70</b>	125	85,7	68,6	29	34,1	M10x1	8,5	23,5	90	8,9	59090	41895	2,55
HC214-42	25/8													2,79
HC214-43	211/16	4,9213	3,374	2,7008	1,1417	1,343	3/8-24UNF	0,335	0,925	3,543	0,350			2,68
HC214-44	2 3/4													2,56
<b>HC215</b>	<b>75</b>	130	92,1	75	30	37,3	M10x1	8,5	23,5	102	9,2	64030	45885	2,84
HC215-45	213/16													3,14
HC215-46	27/8													3,01
HC215-47	215/16	5,1181	3,626	2,9528	1,1811	1,469	3/8-24UNF	0,335	0,925	4,016	0,362			2,88
HC215-48	3													2,74

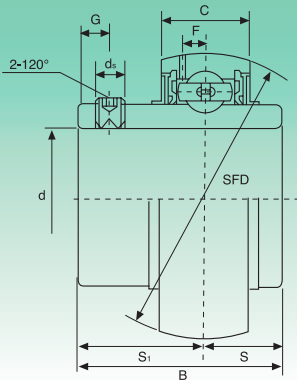
Disponible en acero inox AISI 440C - Available stainless steel AISI 440C

**UCX Serie media - Medium duty**


Sufijo UNF: Medidas en pulgadas de los pasadores de fijación  
UNF suffix: inch sizes set screws

Tipo Type	Dimensiones - Dimensions									Coeficientes de carga (N) Load ratings (N)		Peso Weight kg
	d	D	B	C	S	S <sub>1</sub>	G	ds	F	Dinámica C Dynamic C	Estática C <sub>0</sub> Static C <sub>0</sub>	
	mm/inch											
<b>UCX05</b>	<b>25</b>	62	38,1	19	15,9	22,2	5	M6x1	5,0			
UCX05-13	13/16											
UCX05-14	7/8	2,4409	1,5000	0,7480	0,626	0,874	0,197	¼-28UNF	0,197	18525	10735	0,39
UCX05-15	15/16											
UCX05-16	1											
<b>UCX06</b>	<b>30</b>	72	42,9	20	17,5	25,4	7	M8x1	5,7			
UCX06-17	11/16											
UCX06-18	11/8	2,8346	1,6890	0,7874	0,689	1,000	0,276	5/16-24UNF	0,224	24415	14630	0,68
UCX06-19	13/16											
UCX06-20	1¼											
<b>UCX07</b>	<b>35</b>	80	49,2	21	19	30,2	8	M8x1	6,2			
UCX07-21	15/16											
UCX07-22	13/8	3,1496	1,9370	0,8268	0,748	1,189	0,315	5/16-24UNF	0,244	27645	16910	0,82
UCX07-23	17/16											
<b>UCX08</b>	<b>40</b>	85	49,2	22	19	30,2	8	M8x1	6,4			
UCX08-24	1½											
UCX08-25	19/16	3,3465	1,9370	0,8661	0,748	1,189	0,315	5/16-24UNF	0,252	32395	20235	0,93
<b>UCX09</b>	<b>45</b>	90	51,6	24	19	32,6	10	M10x1	6,5			
UCX09-26	15/8											
UCX09-27	111/16	3,5433	2,0315	0,9449	0,748	1,283	0,394	3/8-24UNF	0,256	33345	22135	1,00
UCX09-28	1¾											
<b>UCX10</b>	<b>50</b>	100	55,6	25	22,2	33,4	10	M10x1	7,0			
UCX10-30	17/8											
UCX10-31	115/16	3,9370	2,1890	0,9843	0,874	1,315	0,394	3/8-24UNF	0,276	41230	27930	1,35
UCX10-32	2											
<b>UCX11</b>	<b>55</b>	110	65,1	27	25,4	39,7	10	M10x1	7,6			
UCX11-33	21/16											
UCX11-34	21/8	4,3307	2,5630	1,0630	1,000	1,563	0,394	3/8-24UNF	0,299	49780	34390	1,90
UCX11-35	23/16											
UCX11-36	2¼											
<b>UCX12</b>	<b>60</b>	120	65,1	28	25,4	39,7	10	M10x1	8,5			
UCX12-38	23/8											
UCX12-39	27/16	4,7244	2,5630	1,1024	1,000	1,563	0,394	3/8-24UNF	0,335	54340	38095	2,27
<b>UCX13</b>	<b>65</b>	125	74,6	29	30,2	44,4	12	M12x1,5	8,9			
UCX13-40	2½											
UCX13-41	29/16	4,9213	2,9370	1,1417	1,189	1,748	0,472	7/16-20UNF	0,350	59090	41895	2,45
<b>UCX14</b>	<b>70</b>	130	77,8	30	33,3	44,5	12	M12x1,5	9,2			
UCX14-42	25/8											
UCX14-43	211/16	5,1181	3,0630	1,1811	1,311	1,752	0,472	7/16-20UNF	0,362	64030	45885	2,47
UCX14-44	2¾											
<b>UCX15</b>	<b>75</b>	140	82,6	32	33,3	49,3	12	M12x1,5	9,5			
UCX15-45	213/16											
UCX15-46	27/8	5,5118	3,2520	1,2598	1,311	1,9409	0,472	7/16-20UNF	0,374	69065	50350	3,11
UCX15-47	215/16											
UCX15-48	3											
<b>UCX16</b>	<b>80</b>	150	85,7	34	34,1	51,6	12	M12x1,5	10,2			
UCX16-49	31/16											
UCX16-50	31/8	5,9055	3,3740	1,3386	1,343	2,031	0,472	7/16-20UNF	0,402	79800	58805	3,79
UCX16-51	33/16											
<b>UCX17</b>	<b>85</b>	160	96	36	39,7	56,3	12	M12x1,5	11,2			
UCX17-53	35/16											
UCX17-55	37/16	6,2992	3,7795	1,4173	1,5630	2,217	0,472	½-20UNF	0,441	91295	67925	4,82
<b>UCX18</b>	<b>90</b>	170	104	39	42,9	61,1	14	M14x1,5	10,5			
UCX18-56	37/16											
UCX18-57	3½	6,6929	4,0945	1,5354	1,689	2,406	0,511	9/16-18UNF	0,413	103550	77805	5,51
<b>UCX20</b>	<b>100</b>	190	117,5	44	49,2	68,3	16	M16x1,5	11,3			
UCX20-58	313/16											
UCX20-59	37/8											
UCX20-60	315/16											
UCX20-61	4	7,4803	4,6260	1,7323	1,937	2,689	0,630	5/8-18UNF	0,445	126350	99750	8,95
UCX20-62	4											
UCX20-64	4											

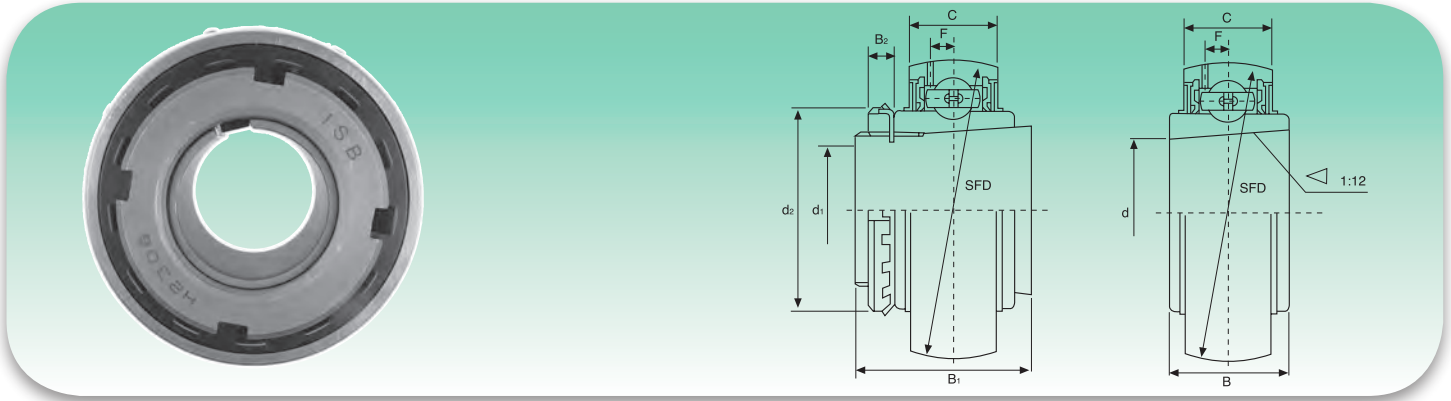
UC3 Serie pesada - Heavy duty



Sufijo UNF: Medidas en pulgadas de los pasadores de fijación  
UNF suffix: inch sizes set screws

Tipo Type	Dimensiones - Dimensions									Coeficientes de carga (N) Load ratings (N)		Peso Weight kg
	d	D	B	C	S	S <sub>1</sub>	G	ds	F	Dinámica C Dynamic C	Estática C <sub>0</sub> Static C <sub>0</sub>	
	mm/inch											
<b>UC305</b>	<b>25</b>	62	38	20	15	23	6	M6x1	5,4	20140	10355	0,35
UC305-13	13/16											0,40
UC305-14	7/8	2,4409	1,4961	0,7874	0,591	0,906	0,236	¼-28UNF	0,213			0,38
UC305-15	15/16											0,36
UC305-16	1											0,35
<b>UC306</b>	<b>30</b>	72	43	23	17	26	6	M6x1	5,7	25365	14250	0,56
UC306-17	11/16											0,61
UC306-18	11/8	2,8346	1,6929	0,9055	0,669	1,024	0,236	¼-28UNF	0,225			0,58
UC306-19	13/16											0,56
<b>UC307</b>	<b>35</b>	80	48	25	19	29	8	M8x1	6,2	31730	18335	0,71
UC307-20	1¼											0,77
UC307-21	15/16	3,1496	1,8898	0,9843	0,748	1,142	0,315	5/16-24UNF	0,224			0,74
UC307-22	13/8											0,71
UC307-23	17/16											0,68
<b>UC308</b>	<b>40</b>	90	52	27	19	33	10	M10x1	7,0	38665	22800	0,96
UC308-24	1½											1,01
UC308-25	19/16	3,5433	2,0472	1,0630	0,748	1,299	0,394	3/8-24UNF	0,276			0,97
<b>UC309</b>	<b>45</b>	100	57	30	22	35	10	M10x1	7,8	46455	28025	1,28
UC309-26	15/8											1,39
UC309-27	111/16	3,9370	2,2441	1,1811	0,866	1,378	0,394	3/8-24UNF	0,307			1,35
UC309-28	1¾											1,30
<b>UC310</b>	<b>50</b>	110	61	32	22	39	12	M12x1,5	8,5	58900	36385	1,65
UC310-29	113/16											1,97
UC310-30	17/8	4,3307	2,4016	1,2598	0,866	1,535	0,472	7/16-20UNF	0,335			1,74
UC310-31	115/16											1,68
<b>UC311</b>	<b>55</b>	120	66	34	25	41	12	M12x1,5	9,2	68020	42750	2,07
UC311-32	2											2,25
UC311-33	21/16	4,7244	2,5984	1,3386	0,984	1,614	0,472	7/16-20UNF	0,362			2,18
UC311-34	21/8											2,12
UC311-35	23/16											2,04
<b>UC312</b>	<b>60</b>	130	71	36	26	45	12	M12x1,5	9,8	77805	49590	2,60
UC312-36	2¼											2,75
UC312-37	25/16	5,1181	2,7953	1,4173	1,0236	1,772	0,472	7/16-20UNF	0,386			2,67
UC312-38	23/8											2,58
UC312-39	27/16											2,50
<b>UC313</b>	<b>65</b>	140	75	38	30	45	12	M12x1,5	10,5	88065	56905	3,25
UC313-40	2½											3,34
UC313-41	29/16	5,5118	2,9528	1,4961	1,181	1,772	0,472	7/16-20UNF	0,413			3,24
<b>UC314</b>	<b>70</b>	150	78	40	33	45	12	M12x1,5	11,1	98800	64790	3,89
UC314-42	25/8											4,11
UC314-43	211/16	5,9055	3,0708	1,5748	1,299	1,772	0,472	7/16-20UNF	0,437			4,00
UC314-44	2¾											3,90
<b>UC315</b>	<b>75</b>	160	82	42	32	50	14	M14x1,5	11,8	107350	73340	4,72
UC315-45	213/16											4,99
UC315-46	27/8	6,2992	3,2283	1,6535	1,260	1,969	0,551	9/16-18UNF	0,465			4,85
UC315-47	215/16											4,76
UC315-48	3											4,63
<b>UC316</b>	<b>80</b>	170	86	44	34	52	14	M14x1,5	12,5	116850	82365	5,55
UC316-49	31/16											5,72
UC316-50	31/8	6,6929	3,3858	1,7323	1,339	2,047	0,551	9/16-18UNF	0,492			5,58
UC316-51	33/16											5,49
<b>UC317</b>	<b>85</b>	180	96	46	40	56	16	M16x1,5	13,1	126350	91960	6,67
UC317-52	3¾											6,89
UC317-53	35/16	7,0866	3,7795	1,8110	1,575	2,205	0,630	5/8-18UNF	0,516			6,76
UC317-55	37/16											6,44
<b>UC318</b>	<b>90</b>	190	96	48	40	56	16	M16x1,5	13,8	135850	101650	7,56
UC318-55	37/16											7,85
UC318-56	3½	7,4803	3,7795	1,8898	1,575	2,205	0,630	5/8-18UNF	0,543			7,67
<b>UC319</b>	<b>95</b>	200	103	50	41	62	16	M16x1,5	14,7	145350	113050	8,70
UC319-58	35/8											9,03
UC319-59	311/16	7,8740	4,0551	1,9685	1,614	2,441	0,630	5/8-18UNF	0,579			8,85
UC319-60	3¾											8,66
<b>UC320</b>	<b>100</b>	215	108	55	42	66	18	M18x1,5	13,5	164350	133950	10,80
UC320-61	313/16											11,20
UC320-62	37/8	8,4646	4,2520	2,1654	1,654	2,598	0,709	5/8-18UNF	0,531			10,98
UC320-63	315/16											10,80
UC320-64	4											10,60
<b>UC321</b>	<b>105</b>	225	112	56	44	68	18	M18x1,5	19,1	174800	145350	12,20
<b>UC322</b>	<b>110</b>	240	117	60	46	71	18	M18x1,5	20,6	194750	171000	14,30
<b>UC324</b>	<b>120</b>	260	126	64	51	75	18	M18x1,5	20,6	196650	175750	18,50
<b>UC326</b>	<b>130</b>	280	135	68	54	81	20	M20x1,5	22,2	217550	203300	23,00
<b>UC328</b>	<b>140</b>	300	145	73	59	86	22	M20x1,5	23,8	240350	233700	28,50

Disponible en acero inox AISI 440C - Available stainless steel AISI 440C

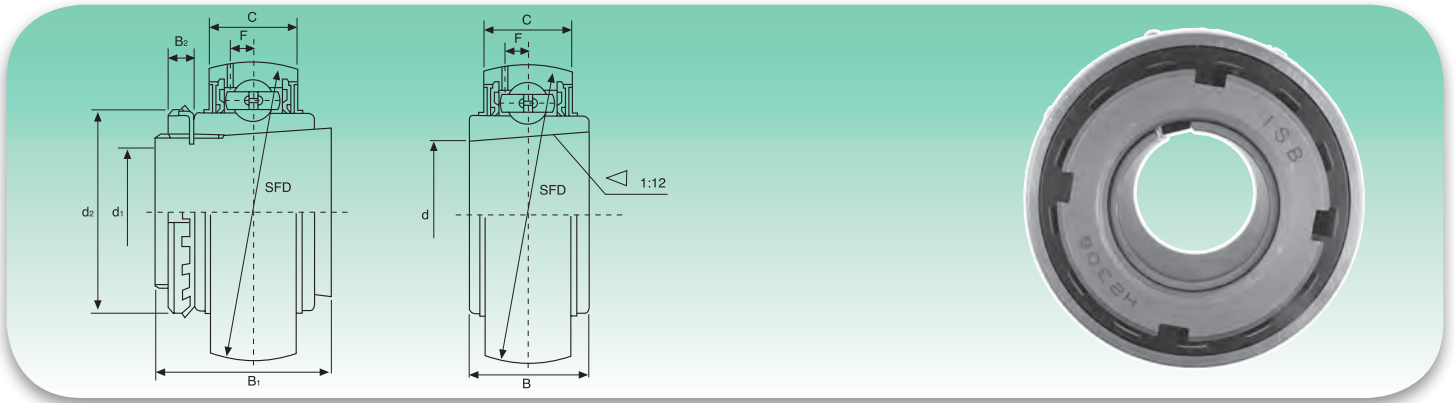
**UK2 Serie normal - Standard duty**


Tipo Type	Dimensiones - Dimensions									Coeficientes de carga (N) Load ratings (N)		Peso Weight kg
	d	D	B	C	d <sub>1</sub>	B <sub>1</sub>	B <sub>2</sub>	d <sub>2</sub>	F	Dinámica C Dynamic C	Estática C <sub>0</sub> Static C <sub>0</sub>	
	mm/inch											
<b>UK205+H2305</b>	<b>25</b>	52	23	17	<b>20</b>	35	8	38	3,9	13300	7457	0,25
UK205+HE2305	0,9843	2,0472	0,9055	0,6693	¾	1,378	0,315	1,496	0,154			
<b>UK206+H2306</b>	<b>30</b>	62	26	19	<b>25</b>	38	8	45	5,0	18525	10735	0,36
UK206+HS2306	1,1811	2,4409	1,0236	0,7480	1	1,496	0,315	1,772	0,197			
<b>UK207+H2307</b>	<b>35</b>	72	29	20	<b>30</b>	43	9	52	5,7	24415	14630	0,57
UK207+HS2307	1,3780	2,8346	1,1417	0,7874	11/8	1,693	0,354	2,047	0,224			
<b>UK208+H2308</b>	<b>40</b>	80	31	21	<b>35</b>	46	10	58	6,2	27645	16910	0,74
UK208+HE2308	1,5748	3,1496	1,2205	0,8268	1¼	1,811	0,394	2,283	0,244			
<b>UK209+H2309</b>	<b>45</b>	85	31	22	<b>40</b>	50	11	65	6,4	32395	20235	0,83
UK209+HA2309					17/16							
UK209+HE2309	1,7717	3,3465	1,2205	0,8661	1½	1,969	0,433	2,559	0,252			
UK209+HS2309					15/8							
<b>UK210+H2310</b>	<b>50</b>	90	32	24	<b>45</b>	55	12	70	6,5	33345	22135	0,97
UK210+HS2310					15/8							
UK210+HA2310	1,9685	3,5433	1,2598	0,9449	111/16	2,165	0,472	2,756	0,256			
UK210+HE2310					1¾							
<b>UK211+H2311</b>	<b>55</b>	100	35	25	<b>50</b>	59	12	75	7,0	41230	27930	1,26
UK211+HS2311					17/8							
UK211+HA2311	2,1654	3,9370	1,3780	0,9843	115/16	2,323	0,472	2,953	0,276			
UK211+HE2311					2							
<b>UK212+H2312</b>	<b>60</b>	110	38	27	<b>55</b>	62	13	80	7,6	49780	34390	1,59
UK212+HS2312	2,3622	4,3307	1,4961	1,0630	21/8	2,441	0,512	3,150	0,299			
<b>UK213+H2313</b>	<b>65</b>	120	40	28	<b>60</b>	65	14	85	8,5	54340	38095	1,76
UK213+HA2313					23/16							
UK213+HE2313	2,5591	4,7244	1,5748	1,1024	2¼	2,559	0,551	3,346	0,335			
UK213+HS2313					23/8							
<b>UK215+H2315</b>	<b>75</b>	130	44	30	<b>65</b>	73	15	98	9,2	64030	45885	2,32
UK215+HA2315					27/16							
UK215+HE2315	2,9528	5,1181	1,7323	1,1811	2½	2,874	0,591	3,858	0,362			
<b>UK216+H2316</b>	<b>80</b>	140	45	32	<b>70</b>	78	17	105	9,5	69065	50350	3,06
UK216+HA2316					211/16							
UK216+HE2316	3,1496	5,5118	1,7717	1,2598	2¾	3,071	0,669	4,134	0,374			
<b>UK217+H2317</b>	<b>85</b>	150	46	34	<b>75</b>	82	18	110	10,2	79800	58805	3,88
UK217+HA2317					215/16							
UK217+HE2317	3,3465	5,9055	1,8110	1,3386	3	3,228	0,709	4,331	0,402			
<b>UK218+H2318</b>	<b>90</b>	160	47	36	<b>80</b>	86	18	120	11,2	91295	67925	4,74
UK218+HA2318	3,5433	6,2992	1,8504	1,4173	33/16	3,386	0,709	4,724	0,441			

**Disponible en acero inox AISI 440C - Available stainless steel AISI 440C**

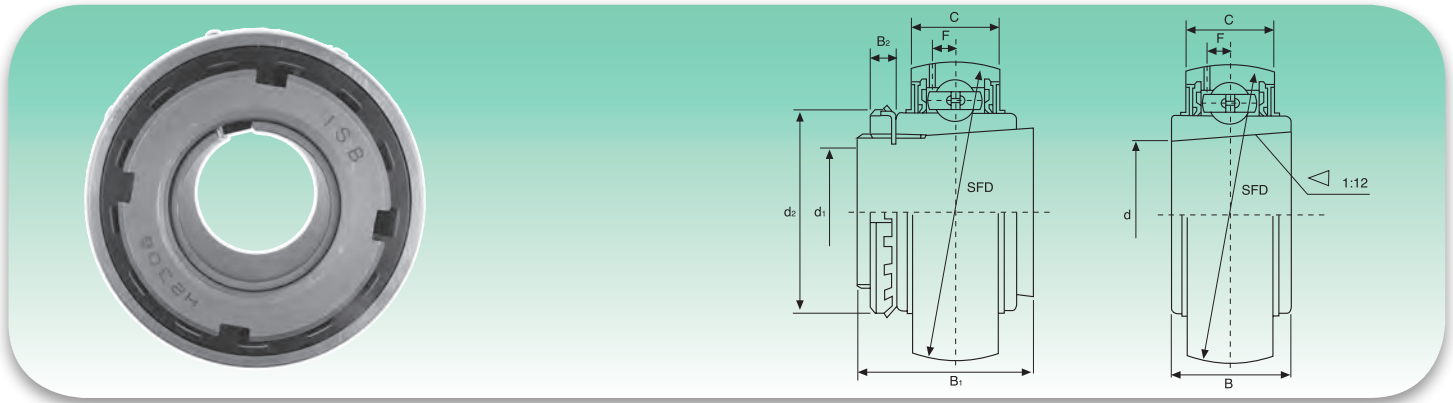
Manguitos HA; HE; HS con rosca en pulgadas - Inch dimension adapter sleeves HA; HE; HS

UKX Serie media - Medium duty



Tipo Type	Dimensiones - Dimensions									Coeficientes de carga (N) Load ratings (N)		Peso Weight kg
	d	D	B	C	d <sub>1</sub>	B <sub>1</sub>	B <sub>2</sub>	d <sub>2</sub>	F	Dinámica C Dynamic C	Estática C <sub>0</sub> Static C <sub>0</sub>	
	mm/inch											
<b>UKX05+H2305</b>	<b>25</b>	62	26	19	<b>20</b>	35	8	38	5	18525	10735	0,37
UKX05+HE2305	0,9845	2,4409	1,0236	0,7480	¾	1,378	0,315	1,496	0,197			
<b>UKX06+H2306</b>	<b>30</b>	72	29	20	<b>25</b>	38	8	45	5,7	24415	14630	0,59
UKX06+HS2306	1,1811	2,8346	1,1417	0,7874	7/8	1,496	0,315	1,771	0,244			
<b>UKX07+H2307</b>	<b>35</b>	80	31	21	<b>30</b>	43	9	52	6,2	27645	18910	0,75
UKX07+HS2307	1,3780	3,1496	1,2205	0,8268	11/8	1,693	0,354	2,047	0,244			
<b>UKX08+H2308</b>	<b>40</b>	85	31	22	<b>35</b>	46	10	58	6,4	32395	20235	0,86
UKX08+HE2308	1,5748	3,3465	1,2205	0,8661	1¼	1,811	0,394	2,284	0,252			
<b>UKX09+H2309</b>	<b>45</b>	90	32	24	<b>40</b>	50	11	65	6,5	33345	22135	0,96
UKX09+HA2309					17/16							
UKX09+HE2309	1,7717	3,5433	1,2598	0,9449	1½	1,969	0,433	2,559	0,256			
<b>UKX10+H2310</b>	<b>50</b>	100	35	25	<b>45</b>	55	12	70	7,0	41230	27930	1,34
UKX10+HS2310					15/8							
UKX10+HA2310	1,9685	3,9370	1,3780	0,6843	111/16	2,165	0,472	2,756	0,726			
<b>UKX11+H2311</b>	<b>55</b>	100	38	27	<b>50</b>	59	12	75	7,6	49780	34390	1,67
UKX11+HS2311					17/8							
UKX11+HA2311	2,1654	4,3307	1,496	1,0630	115/16	2,323	0,472	2,953	0,299			
<b>UKX12+H2312</b>	<b>60</b>	120	40	28	<b>55</b>	62	13	80	8,5	54340	38095	1,84
UKX12+HS2312	2,3622	4,7244	1,5748	1,1024	21/8	2,441	0,512	3,150	0,335			
<b>UKX13+H2313</b>	<b>65</b>	125	40	29	<b>60</b>	65	14	85	8,9	59090	41895	2,15
UKX13+HA2313					23/16							
UKX13+HE2313	2,5591	4,9213	1,5748	1,1417	2¼	2,559	0,551	3,346	0,350			
<b>UKX15+H2315</b>	<b>75</b>	140	45	32	<b>65</b>	73	15	98	9,5	69065	50350	3,05
UKX15+HA2315					27/16							
UKX15+HS2315	2,9528	5,5118	1,7717	1,2598	2½	2,874	0,591	3,858	0,374			
<b>UKX16+H2316</b>	<b>80</b>	150	46	34	<b>70</b>	78	17	105	10,2	79800	58805	3,95
UKX16+HA2316					211/16							
UKX16+HS2316	3,1496	5,9055	1,811	1,3386	2¾	3,071	0,669	4,134	0,402			
<b>UKX17+H2317</b>	<b>85</b>	160	47	36	<b>75</b>	82	18	110	11,2	91295	67925	4,83
UKX17+HA2317					215/16							
UKX17+HE2317	3,3465	6,2992	1,8504	1,4173	3	3,228	0,709	4,331	0,441			
<b>UKX18+H2318</b>	<b>90</b>	170	52	39	<b>80</b>	86	18	120	12,5	103550	77805	5,45
UKX18+HA2318	3,5433	6,6929	1,9685	1,5354	33/16	3,386	0,709	4,724	0,492			

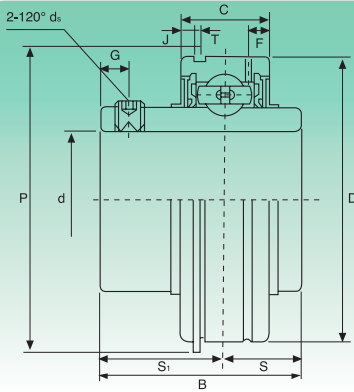
Manguitos HA; HE; HS con rosca en pulgadas - Inch dimension adapter sleeves HA; HE; HS

**UK3 Serie pesada - Heavy duty**


Tipo Type	Dimensiones - Dimensions									Coeficientes de carga (N) Load ratings (N)		Peso Weight kg
	d	D	B	C	d <sub>1</sub>	B <sub>1</sub>	B <sub>2</sub>	d <sub>2</sub>	F	Dinámica C Dynamic C	Estática C <sub>0</sub> Static C <sub>0</sub>	
	mm/inch											
<b>UK305+H2305</b>	25	62	26	20	<b>20</b>	35	8	38	5,0	20140	10355	0,48
UC305+HE2305	0,9843	2,4409	1,0236	0,7874	¾	1,378	0,315	1,496	0,197			
<b>UK306+H2306</b>	30	72	29	23	<b>25</b>	38	8	45	5,9	25365	14250	0,59
UK306+HS2306	1,1811	2,8346	1,1417	0,9055	7/8	1,496	0,315	1,772	0,232			
<b>UK306+HE2306</b>					1							
<b>UK307+H2307</b>	35	80	33	25	<b>30</b>	43	9	52	6,8	31730	18335	0,76
UK307+HS2307	1,3780	3,1496	1,2992	0,9843	11/8	1,693	0,354	2,047	0,268			
<b>UK308+H2308</b>	40	90	34	27	<b>35</b>	46	10	58	7,4	38665	22800	1,07
UK308+HE2308	1,5748	3,5433	1,3386	1,0630	1¼	1,811	0,394	2,283	0,291			
<b>UK308+HS2308</b>					13/8							
<b>UK309+H2309</b>	45	100	37	29	<b>40</b>	50	11	65	7,4	46455	28025	1,31
UK309+HA2309	1,7717	3,9370	1,4567	1,1417	17/16	1,969	0,433	2,559	0,291			
<b>UK309+HE2309</b>					1½							
<b>UK309+HS2309</b>					15/8							
<b>UK310+H2310</b>	50	110	41	32	<b>45</b>	55	12	70	8,1	58900	36385	1,70
UK310+HS2310	1,9685	4,3307	1,6142	1,2598	15/8	2,165	0,472	2,756	0,319			
<b>UK310+HA2310</b>					111/16							
<b>UK310+HE2310</b>					1¾							
<b>UK311+H2311</b>	55	120	44	34	<b>50</b>	59	12	75	8,5	68020	42750	2,06
UK311+HS2311	2,1654	4,7244	1,7323	1,3386	17/8	2,323	0,472	2,953	0,335			
<b>UK311+HA2311</b>					115/16							
<b>UK311+HE2311</b>					2							
<b>UK312+H2312</b>	60	130	47	36	<b>55</b>	62	13	80	9	77805	49590	2,58
UK312+HS2312	2,3622	5,1181	1,8504	1,4173	21/8	2,441	0,512	3,150	0,354			
<b>UK312+HA2312</b>					23/16							
<b>UK312+HE2312</b>					2½							
<b>UK313+H2313</b>	65	140	49	39	<b>60</b>	65	14	85	10,1	88065	56905	3,07
UK313+HA2313	2,5591	5,5118	1,9291	1,5354	23/16	2,559	0,551	3,346	0,398			
<b>UK313+HE2313</b>					2¼							
<b>UK313+HS2313</b>					23/8							
<b>UK315+H2315</b>	75	160	55	43	<b>65</b>	73	15	98	11	107350	73340	4,82
UK315+HA2315	2,9528	6,2992	2,1654	1,6929	27/16	2,874	0,591	3,858	0,433			
<b>UK315+HE2315</b>					2½							
<b>UK316+H2316</b>	80	170	58	45	<b>70</b>	78	17	105	11,4	116850	82365	5,63
UK316+HA2316	3,1496	6,6929	2,2835	1,7717	211/16	3,071	0,669	4,134	0,449			
<b>UK316+HE2316</b>					2¾							
<b>UK317+H2317</b>	85	180	60	47	<b>75</b>	82	18	110	12,0	126350	91960	6,47
UK317+HA2317	3,3465	7,0866	2,3622	1,8504	215/16	3,228	0,709	4,331	0,472			
<b>UK317+HE2317</b>					3							
<b>UK318+H2318</b>	90	190	64	49	<b>80</b>	86	18	120	12,3	135850	101650	7,52
UK318+HA2318	3,5433	7,4803	2,5197	1,9291	33/16	3,386	0,709	4,724	0,484			

Manguitos HA; HE; HS con rosca en pulgadas - Inch dimension adapter sleeves HA; HE; HS

SER2 Serie normal - Standard duty



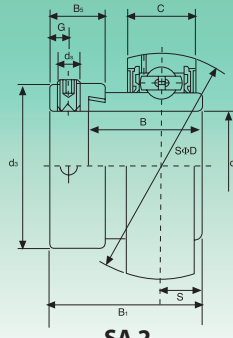
Sufijo UNF: Medidas en pulgadas de los pasadores de fijación  
UNF suffix: inch sizes set screws

Tipo Type	Dimensiones - Dimensions												Coeficientes de carga (N) Load ratings (N)		Peso Weight kg
	d	D	B	C	S	S <sub>1</sub>	T	F	J	P	G	d <sub>s</sub>	Dinámica C Dynamic C	Estática C <sub>0</sub> Static C <sub>0</sub>	
	mm/inch														
<b>SER204</b>	<b>20</b>	47	31	15,9	10,3	20,7	1,12	3,8	2,46	52,7	4,8	M6x1	9880	6200	0,21
SER204-12	¾	1,8504	1,2205	0,6260	0,406	0,815	0,044	0,150	0,097	2,075	0,189	¼-28UNF			
<b>SER205</b>	<b>25</b>	52	34,9	19	13,1	21,8	1,12	5,2	2,46	57,9	5	M6x1	10780	6980	0,27
SER205-13	13/16	2,0472	1,3740	0,7480	0,516	0,858	0,044	0,205	0,097	2,280	0,197	¼-28UNF			
SER205-14	7/8														
SER205-15	15/16														
SER205-16	1														
<b>SER206</b>	<b>30</b>												62	38,1	22,2
SER206-17	11/16	2,4409	1,5000	0,8740	0,626	0,874	0,067	0,220	0,129	2,665	0,197	¼-28UNF			
SER206-18	11/8														
SER206-19	13/16														
SER206-20	1¼														
<b>SER207</b>	<b>35</b>												72	42,9	23,8
SER207-20	1¼	2,8346	1,6890	0,9370	0,689	1,000	0,067	0,220	0,129	3,094	0,264	5/16-24UNF			
SER207-21	15/16														
SER207-22	13/8														
SER207-23	17/16														
<b>SER208</b>	<b>40</b>												80	49,2	27,8
SER208-24	1½	3,1496	1,9370	1,0945	0,748	1,189	0,067	0,252	0,129	3,409	0,315	5/16-24UNF			
SER208-25	19/16														
<b>SER209</b>	<b>45</b>												85	49,2	27,8
SER209-26	15/8	3,3465	1,9370	1,0945	0,748	1,189	0,067	0,252	0,129	3,606	0,315	5/16-24UNF			
SER209-27	111/16														
SER209-28	1¾														
<b>SER210</b>	<b>50</b>												90	51,6	28,6
SER210-29	113/16	3,5433	2,0315	1,1260	0,748	1,283	0,097	0,295	0,129	3,799	0,394	3/8-24UNF			
SER210-30	17/8														
SER210-31	115/16														
SER210-32	2														
<b>SER211</b>	<b>55</b>												100	55,6	30,2
SER211-32	2	3,9370	2,1890	1,1890	0,874	1,315	0,097	0,295	0,129	4,193	0,394	3/8-24UNF			
SER211-33	21/16														
SER211-34	21/8														
SER211-35	23/16														
<b>SER212</b>	<b>60</b>												110	65,1	31,8
SER212-36	2¼	4,3307	2,5630	1,2520	1,000	1,563	0,097	0,295	0,129	4,591	0,394	3/8-24UNF			
SER212-37	25/16														
SER212-38	23/8														
SER212-39	27/16														

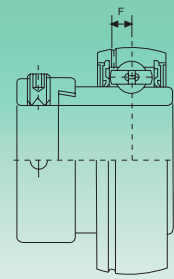


**SA2 Serie ligera - Light duty**

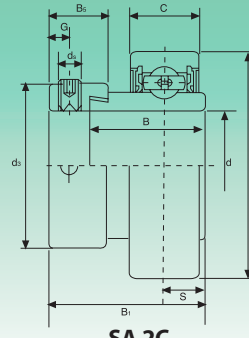

Sufijo UNF: Medidas en pulgadas de los pasadores de fijación  
UNF suffix: inch sizes set screws



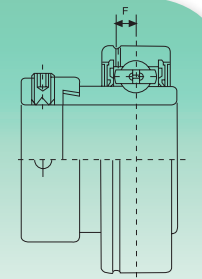
**SA 2**  
aro exterior esférico  
outer spherical ring



**SA 2S**  
aro exterior esférico,  
con ranura de lubricación  
outer spherical ring,  
with relubrication groove



**SA 2C**  
aro exterior cilíndrico  
outer cylindrical ring

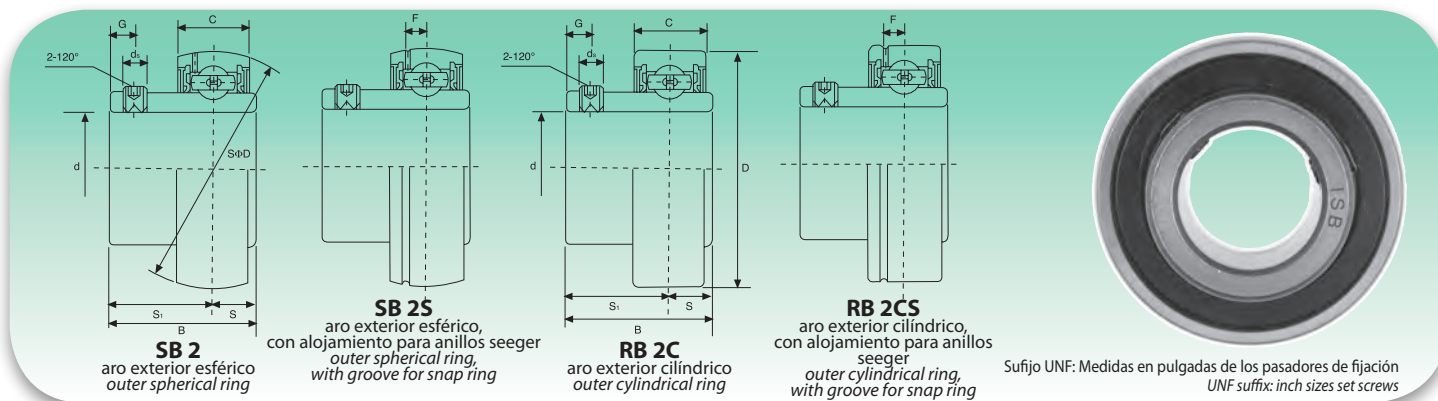


**SA 2CS**  
aro exterior cilíndrico,  
con alojamiento para anillos  
seeger  
outer cylindrical ring,  
with groove for snap ring

Tipo Type	Dimensiones - Dimensions											Coeficientes de carga (N) Load ratings (N)		Peso Weight kg
	d	D	B <sub>1</sub>	B	C	S	d <sub>s</sub>	G	B <sub>s</sub>	d <sub>s</sub>	F	Dinámica C Dynamic C	Estática C <sub>0</sub> Static C <sub>0</sub>	
	mm/inch													
<b>SA201</b>	<b>12</b>	40	28,6	19,1	12	6,5	M6x1	4,8	13,5	28,6	3,7	9200	4480	0,12
SA201-8	¾	1,5748	1,126	0,7520	0,4724	0,256	¼-28UNF	0,189	0,531	1,126	0,146			
<b>SA202</b>	<b>15</b>	40	28,6	19,1	12	6,5	M6x1	4,8	13,5	28,6	3,7	9200	4480	0,10
SA202-9	9/16	1,5748	1,126	0,7520	0,4724	0,256	¼-28UNF	0,189	0,531	1,126	0,146			
SA202-10	5/8													
<b>SA203</b>	<b>17</b>	40	28,6	19,1	12	6,5	M6x1	4,8	13,5	28,6	3,7	9200	4480	0,09
SA203-11	11/16	1,5748	1,126	0,7520	0,4724	0,256	¼-28UNF	0,189	0,531	1,126	0,146			
<b>SA204</b>	<b>20</b>	47	31	21,5	14	7,5	M6x1	4,8	13,5	33,3	3,7	12200	6300	0,16
SA204-12	¾	1,8504	1,220	0,8465	0,5512	0,295	¼-28UNF	0,189	0,531	1,311	0,146			
<b>SA205</b>	<b>25</b>	52	31	21,5	15	7,5	M6x1	4,8	13,5	38,1	3,9	13300	7460	0,20
SA205-13	13/16	2,0472	1,220	0,8465	0,5906	0,295	¼-28UNF	0,189	0,531	1,500	0,154			
SA205-14	7/8													
SA205-15	15/16													
SA205-16	1													
SA205-17	1 1/8													
<b>SA206</b>	<b>30</b>	62	35,7	23,8	16	9	M8x1	6	15,9	44,5	5,0	18500	10800	0,30
SA206-17	11/16	2,4409	1,406	0,9370	0,6299	0,354	5/16-28UNF	0,236	0,626	1,752	0,197			
SA206-18	11/8													
SA206-19	13/16													
SA206-20	1 ¼													
<b>SA207</b>	<b>35</b>	72	38,9	25,4	17	9,5	M8x1	6,8	17,5	55,6	5,7	24500	14600	0,42
SA207-20	1 ¼	2,8346	1,531	1,000	0,6693	0,374	5/16-24UNF	0,268	0,689	2,189	0,224			
SA207-21	15/16													
SA207-22	13/8													
SA207-23	17/16													
<b>SA208</b>	<b>40</b>	80	43,7	30,2	18	11	M8x1	6,8	18,3	60,3	6,2	27700	17000	0,60
SA208-24	1 ½	3,1496	1,721	1,1890	0,7087	0,433	5/16-24UNF	0,268	0,720	2,374	0,244			
SA208-25	19/16													
<b>SA209</b>	<b>45</b>	85	43,7	30,2	19	11	M8x1	6,8	18,3	63,5	6,4	31100	24450	0,76
SA209-26	15/8	3,3465	1,721	1,1890	0,7480	0,433	5/16-24UNF	0,268	0,720	2,500	0,252			
SA209-27	111/16													
SA209-28	1 ¾													
<b>SA210</b>	<b>50</b>	50	43,7	30,2	20	11	M8x1	6,8	18,3	69,9	6,5	35300	28160	0,91
SA210-29	113/16	3,5433	1,721	1,1890	0,7874	0,433	5/16-24UNF	0,268	0,720	2,752	0,256			
SA210-30	17/8													
SA210-31	115/16													
SA210-32	2													
<b>SA211</b>	<b>55</b>	100	48,4	32,5	21	12	M8x1	8	20,7	76,2	7,0	38100	30000	1,26
SA211-32	2	3,9370	1,906	1,2795	0,8268	0,472	5/16-24UNF	0,315	0,815	3,000	0,276			
SA211-33	21/16													
SA211-34	21/8													
SA211-35	23/16													
<b>SA212</b>	<b>60</b>	110	53,1	37,2	22	13,5	M10x1	8	22,3	84,2	7,6	41500	32730	1,70
SA212-36	2 ¼	4,3307	2,091	1,4646	0,8661	0,532	3/8-24UNF	0,315	0,878	3,315	0,299			
SA212-37	25/16													
SA212-38	23/8													
SA212-39	27/16													

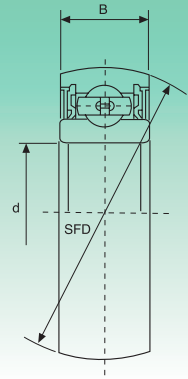
Disponible en acero inox AISI 440C - Available stainless steel AISI 440C

SB-RB2 Serie ligera - Light duty



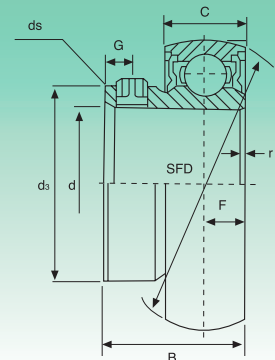
Tipo Type	Dimensiones - Dimensions									Coeficientes de carga (N) Load ratings (N)		Peso Weight kg
	d	D	B	C	S	S <sub>1</sub>	d <sub>s</sub>	G	F	Dinámica C Dynamic C	Estática C <sub>0</sub> Static C <sub>0</sub>	
	mm/inch											
SB-RB201	12	40	22	12	6	16	M5x0,8	4,5	3,7	9200	4480	0,10
SB-RB201-8	3/4	1,5748	0,8661	0,4724	0,236	0,630	10-32UNF	0,177	0,146			
SB-RB202	15	40	22	12	6	16	M5x0,8	4,5	3,7	9200	4480	0,10
SB-RB202-9	9/16	1,5748	0,8661	0,4724	0,236	0,630	10-32UNF	0,177	0,146			
SB-RB202-10	5/8											
SB-RB203	17	40	22	12	6	16	M5x0,8	4,5	3,7	9200	4480	0,09
SB-RB203-11	11/16	1,5748	0,7520	0,4724	0,256	1/4-28UNF	0,189	0,531	0,146			
SB-RB204	20	47	25	14	7	18	M6x1	4,5	3,7	12200	6300	0,13
SB-RB204-12	3/4	1,8504	0,9843	0,5512	0,276	0,709	1/4-28UNF	0,177	0,146			
SB-RB205	25	52	27	15	7,5	19,5	M6x1	5,5	3,9	13300	7460	0,16
SB-RB205-13	13/16	2,0472	1,0630	0,5906	0,295	0,768	1/4-28UNF	0,217	0,154			
SB-RB205-14	7/8											
SB-RB205-15	15/16											
SB-RB205-16	1											
SB-RB206	30	62	30	16	8	22	M6x1	6	5,0	18500	10800	0,25
SB-RB206-17	11/16	2,4409	1,1811	0,6299	0,315	0,866	1/4-28UNF	0,236	0,197			
SB-RB206-18	11/8											
SB-RB206-19	13/16											
SB-RB206-20	1 1/4											
SB-RB207	35	72	32	17	8,5	23,5	M8x1	6,5	5,7	24500	14600	0,38
SB-RB207-20	1 1/4	2,8346	1,2598	0,6693	0,335	0,925	5/16-24UNF	0,256	0,224			
SB-RB207-21	15/16											
SB-RB207-22	13/8											
SB-RB207-23	17/16											
SB-RB208	40	80	34	18	9	25	M8x1	7	6,2	27700	17000	0,60
SB-RB208-24	1 1/2	3,1496	1,3386	0,7087	0,354	0,984	5/16-24UNF	0,276	0,244			
SB-RB208-25	19/16											
SB-RB209	45	85	41,2	19	10,2	31	M8x1	8,2	6,4	31100	24450	0,8
SB-RB209-26	15/8	3,3465	1,6220	0,7480	0,402	1,220	5/16-24UNF	0,323	0,252			
SB-RB209-27	111/16											
SB-RB209-28	1 3/4											
SB-RB210	50	90	43,5	20	10,9	32,6	M10x1	9,2	6,5	35300	28160	0,8
SB-RB210-29	113/16	3,5433	1,7126	0,7874	0,429	1,283	3/8-24UNF	0,362	0,256			
SB-RB210-30	17/8											
SB-RB210-31	115/16											
SB-RB210-32	2											
SB-RB211	55	100	45,3	21	11,8	33,5	M10x1	9,8	7,0	38100	30000	1,1
SB-RB211-32	2	3,9370	1,7835	0,8268	0,465	1,319	3/8-24UNF	0,386	0,276			
SB-RB211-33	21/16											
SB-RB211-34	21/8											
SB-RB211-35	23/16											
SB-RB212	60	110	53,7	22	14,9	38,8	M10x1	9,8	7,6	41500	32730	1,3
SB-RB212-36	2 1/4	4,3307	2,1142	0,8661	0,587	1,528	3/8-24UNF	0,386	0,299			
SB-RB212-37	25/16											
SB-RB212-38	23/8											
SB-RB212-39	27/16											

Disponible en acero inox AISI 440C - Available stainless steel AISI 440C



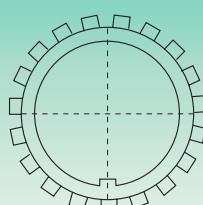
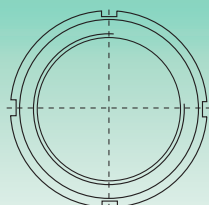
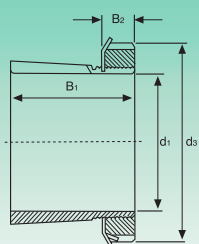
Tipo Type	Dimensiones - Dimensions			Coeficientes de carga (N) Load ratings (N)		Peso Weight kg
	d	D	B	Dinámica C Dynamic C	Estática C <sub>0</sub> Static C <sub>0</sub>	
	mm/inch					
CB200	10	30	9	3750	2150	0,030
CB200	0,3937	1,1811	0,3543			
CB201	12	32	10	4500	2500	0,035
CB201	0,4724	1,2598	0,3937			
CB202	15	35	11	5650	3300	0,040
CB202	0,5906	1,3780	0,4331			
CB203	17	40	12	7000	4480	0,06
CB203	0,6693	1,5748	0,4724			
CB204	20	47	14	9880	6200	0,10
CB204	0,7874	1,8504	0,5512			
CB205	25	52	15	10780	6980	0,13
CB205	0,9843	2,0472	0,5906			
CB206	30	62	16	14970	10040	0,20
CB206	1,1811	2,4409	0,6299			
CB207	35	72	17	19750	13670	0,29
CB207	1,3780	2,8346	0,6693			
CB208	40	80	18	22710	15940	0,37
CB208	1,5748	3,1496	0,7087			
CB209	45	85	19	24360	17710	0,46
CB209	1,7717	3,3465	0,7480			
CB210	50	90	20	26980	19840	0,57
CB210	1,9685	3,5433	0,7874			
CB211	55	100	21	28500	21850	0,62
CB211	2,1654	3,9370	0,8268			
CB212	60	110	22	31700	24500	0,80
CB212	2,3622	4,3307	0,8661			

Equivalente serie 62.. bombeado ISB® - Equivalent 62.. spherical ISB®



Tipo Type	Dimensiones - Dimensions									Coeficientes de carga (N) Load ratings (N)		Peso Weight kg
	d	D	B	C	d <sub>s</sub>	F	G	r	ds	Dinámica C Dynamic C	Estática C <sub>0</sub> Static C <sub>0</sub>	
	mm/inch											
U0000	10	26	14	8	14,75	4	3	0,5	M3	470	200	0,023
U0000	0,3937	1,024	0,5512	0,3150	0,5807	1,1575	0,1181	0,0197				
U0001	12	28	14,5	8	17,35	4	3	0,5	M3	520	245	0,027
U0001	0,4724	1,1024	0,5709	0,3150	0,6831	1,1575	0,1181	0,0197				
U0002	15	32	16,5	9	20,02	4,5	3,5	0,5	M4	570	290	0,045
U0002	0,5906	1,2598	0,6496	0,3543	0,7882	0,1772	0,1378	0,0197				
U0003	17	35	17,5	10	23,10	5	3,5	0,5	M4	610	335	0,050
U0003	0,6693	1,3780	0,6890	0,3937	0,9094	0,1969	0,1378	0,0197				
U0004	20	42	21	12	27,00	6	4	1	M5	955	515	0,086
U0004	0,7874	1,6535	0,8268	0,4724	1,0630	0,2362	1,1575	0,0394				
U0005	25	47	22,5	12	31,70	6	4,5	1	M5	1030	595	0,100
U0005	0,9843	1,8504	0,8858	0,4724	1,2480	0,2362	0,1772	0,0394				
U0006	30	55	24,5	13	38,00	6,5	5	1,5	M5	1350	845	0,145
U0006	1,1811	2,1654	0,9646	0,5118	1,4961	0,2559	0,1969	0,0591				

Disponible bajo demanda en acero inox: AISI 440C - Available under request stainless steel: AISI 440C



Tipo Type	Dimensiones - Dimensions				Manguito Sleeve	Tuerca de bloqueo Lock nut	Arandela Washer	Rodamiento Bearing			Peso Weight			
	d <sub>1</sub>	B <sub>1</sub>	B <sub>2</sub>	d <sub>3</sub>				A...	KM	MB		Serie normal Normal duty	Serie media Medium duty	Serie pesada Heavy duty
	mm/inch													
H 2305	20	35	8	38	A 2305X	KM 05	MB 05	UK 205	UK X05	UK 305	0,087			
HE 2305	¾	1,3780	0,3150	1,4961	AE 2305X									
H 2306	25	38	8	45	A 2306X	KM 06	MB 06	UK 206	UK X06	UK 306	0,126			
HS 2306	7/8				AS 2306X									
HA 2306	15/16	1,4961	0,3150	1,7717	AA 2306X									
HE 2306	1				AE 2306X									
H 2307	30	43	9	52	A 2307X	KM 07	MB 07	UK 207	UK X07	UK 307	0,165			
HS 2307	1 1/8				AS 2307X									
HA 2307	13/16	1,6929	0,3543	2,0472	AA 2307X									
H 2308	35	46	10	58	A 2308X	KM 08	MB 08	UK 208	UK X08	UK 308	0,224			
HE 2308	1 ¼				AE 2308X									
HS 2308	13/8	1,8110	0,3937	2,2835	AS 2308X									
H 2309	40	50	11	65	A 2309X	KM 09	MB 09	UK 209	UK X09	UK 309	0,280			
HA 2309	17/16				AA 2309X									
HE 2309	1 ½	1,9685	0,4331	2,5591	AE 2309X									
HS 2309	15/8				AS 2309X									
H 2310	45	55	12	70	A 2310X	KM 10	MB 10	UK 210	UK X10	UK 310	0,362			
HA 2310	1 11/16				AA 2310X									
HE 2310	1 ¾	2,1654	0,4724	2,7559	AE 2310X									
H 2311	50	59	12	75	A 2311X	KM 11	MB 11	UK 211	UK X11	UK 311	0,420			
HS 2311	17/8				AS 2311X									
HA 2311	1 15/16	2,3228	0,4724	2,9528	AA 2311X									
HE 2311	2				AE 2311X									
H 2312	55	62	13	80	A 2312X	KM 12	MB 12	UK 212	UK X12	UK 312	0,480			
HS 2312	2 1/8	2,4409	0,5118	3,1496	AS 2312X									
H 2313	60	65	14	85	A 2313X	KM 13	MB 13	UK 213	UK X13	UK 313	0,556			
HA 2313	23/16				AA 2313X									
HE 2313	2 ¼	2,5591	0,5512	3,3465	AE 2313X									
HS 2313	23/8				AS 2313X									
H 2315	65	73	15	98	A 2315X	KM 15	MB 15	UK 215	UK X15	UK 315	1,05			
HE 2315	2 ½				AE 2315X									
HS 2315	25/8	2,8740	0,5906	3,8583	AS 2315X									
H 2316	70	78	17	105	A 2316X	KM 16	MB 16	UK 216	UK X16	UK 316	1,28			
HE 2316	2 ¾	3,0709	0,6693	4,1339	AE 2316X									
H 2317	75	82	18	110	A 2317X	KM 17	MB 17	UK 217	UK X17	UK 317	1,45			
HS 2317	27/8				AS 2317X									
HA 2317	2 15/16	3,2283	0,7087	4,3307	AA 2317X									
HE 2317	3				AE 2317X									
H 2318	80	86	18	120	A 2318X	KM 18	MB 18	UK 218	UK X18	UK 318	1,70			
HA 2318	33/16	3,3858	0,7087	4,7244	AA 2318X									
H 2319	85	90	19	125	A 2319X	KM 19	MB 19	-	-	UK 319	1,94			
HE 2319	3 ¼	3,5433	0,7480	4,9213	AE 2319X									
H 2320	90	97	20	130	A 2320X	KM 20	MB 20	-	UK X20	UK 320	2,15			
HE 2320	3 ½	3,8189	0,7874	5,1181	AE 2320X									
H 2322	100	105	21	145	A 2322X	KM 22	MB 22	-	-	UK 322	2,74			
HE 2322	4	4,1339	0,8268	5,7087	AE 2322X									
H 2324	110	112	22	155	A 2324X	KM 24	MB 24	-	-	UK 324	3,20			
HA 2324	47/16	4,4094	0,8661	6,1024	AA 2324X									
H 2326	115	121	23	165	A 2326X	KM 26	MB 26	-	-	UK 326	4,60			
HE 2326	4 ½	4,7638	0,9055	6,4961	AE 2326X									
H 2328	125	131	24	180	A 2328X	KM 28	MB 28	-	-	UK 328	5,52			
HA 2328	4 15/16				AA 2328X									
HE 2328	5 1/8	5,1575	0,9449	7,0866	AE 2328X									