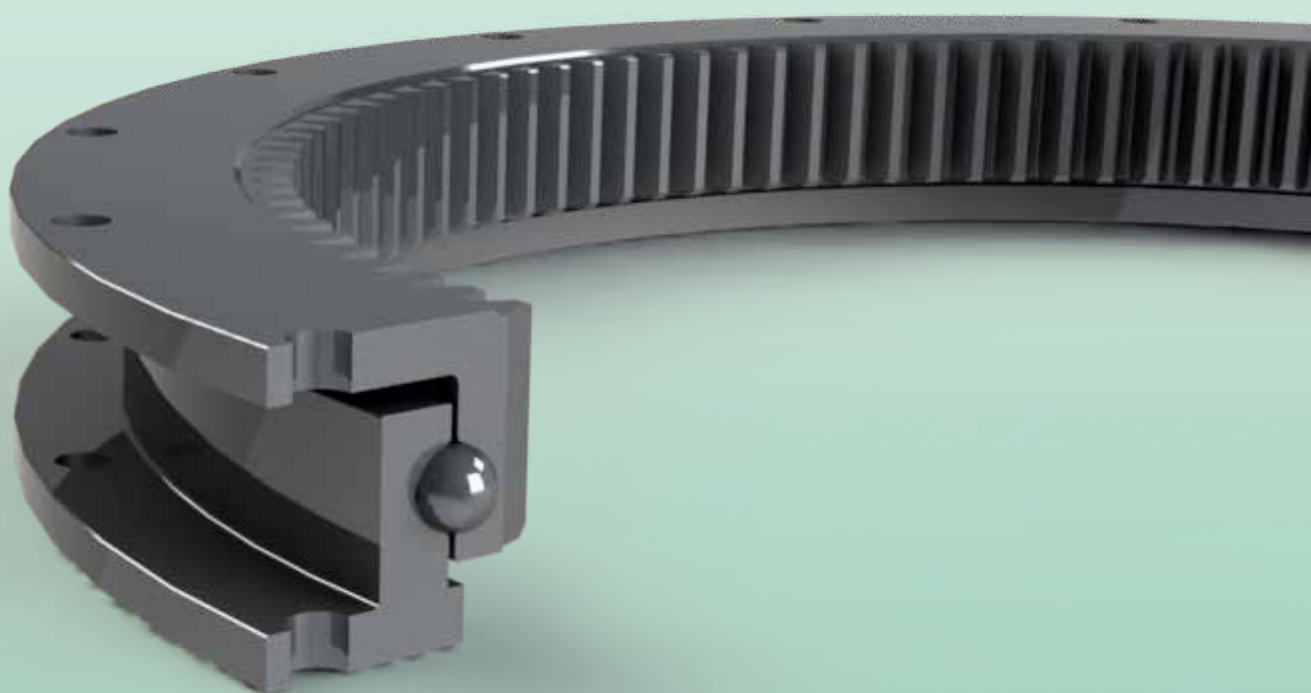




**Coronas giratorias serie ligera de una hilera de bolas**

*Light series one row ball bearings*

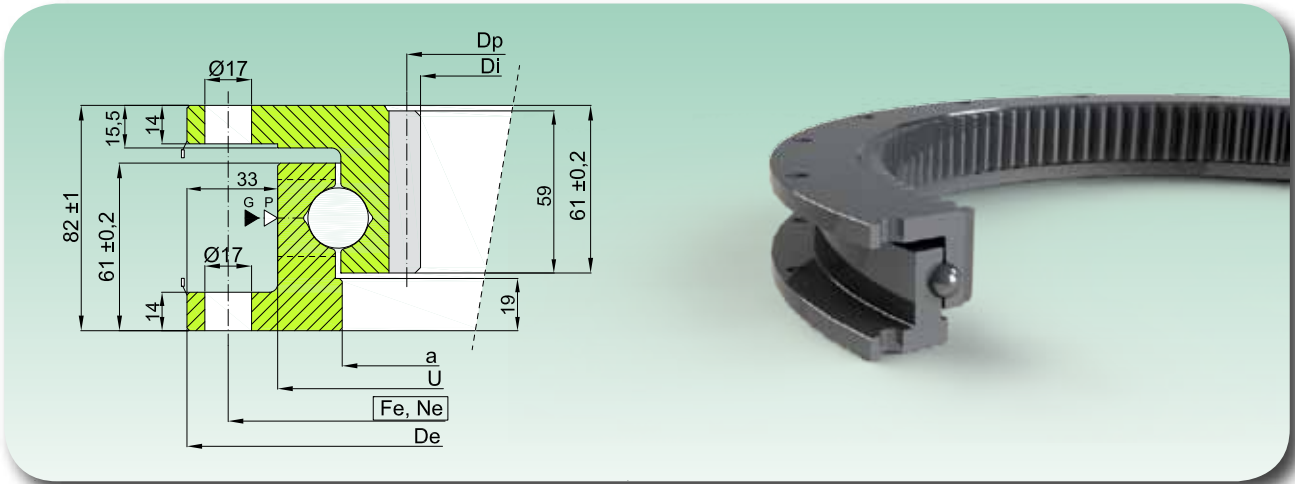


**ZK/NK** SERIES

**ZK**

**SERIE LIGERA DENTADA, CON O SIN PERFORACIÓN**

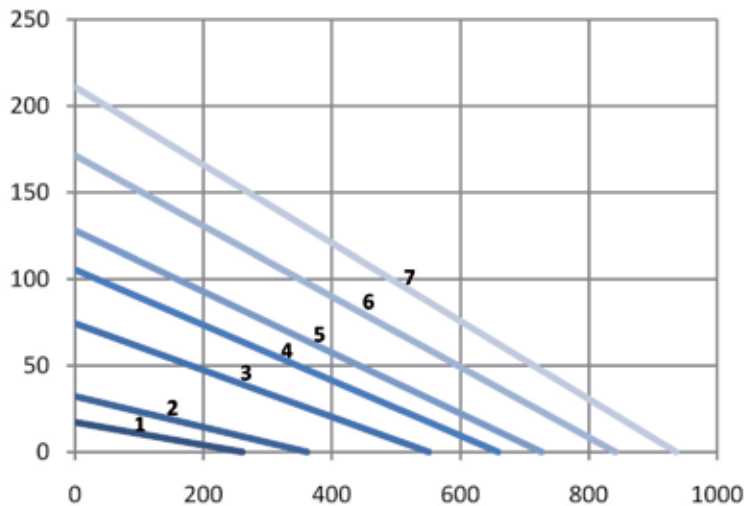
TOOTHED LIGHT SERIES, WITH OR WITHOUT FIXING HOLES



Curva Curve	ZK Código - Code		Dimensiones Dimensions				Perforación Fixing holes		Dentado Gear data						Peso Weight [kg]
	CON PERFORACIÓN WITH FIXING HOLES	SIN PERFORACIÓN WITHOUT FIXING HOLES	De [mm]	U [mm]	a [mm]	Di [mm]	Fe [mm]	Ne [-]	m [mm]	Z [-]	xm [mm]	Dp [mm]	fz norm [kN]	fz max [kN]	
2	ZK.22.0500.100-1SPPN	ZK.22.0500.100-1SN	498	432	384	331	470	16	5	68	-	340	11,3	22,6	37
3	ZK.22.0700.100-1SPPN	ZK.22.0700.100-1SN	700	634	584	530	670	24	5	108	-	540	11,3	22,6	59
4	ZK.22.0800.100-1SPPN	ZK.22.0800.100-1SN	804	738	689	636	774	30	6	108	+1	648	16,3	32,6	67
5	ZK.22.0880.100-1SPPN	ZK.22.0880.100-1SN	880	814	764	708	850	36	6	120	-	720	16,3	32,6	75
6	ZK.22.1000.100-1SPPN	ZK.22.1000.100-1SN	1000	934	884	830	970	36	6	140	-1	840	16,3	32,6	86
7	ZK.22.1100.100-1SPPN	ZK.22.1100.100-1SN	1095	1029	979	924	1065	36	6	156	-	936	16,3	32,6	96

- Material: C45 nor - Material C45 nor  
 - Juego axial máx. 0,35 mm - Juego radial máx. 0,25 mm - Axial clearance max. 0,35 mm - Radial clearance max. 0,25 mm  
 - Llenos de grasa, protegidos por aceite y envueltos en resistente película plástica - Full of grease, protected by oil and wrapped in resistant plastic film  
 ▷ P=tapón inserción bolas / filling plug ▶ G= n.2 engrasadores M8X1 / n.2 greasers M8X1

**Mf**  
**Momento de inclinación equivalente [KNm]**  
*Equivalent Tilting moment [KNm]*



**DIAGRAMA DE CARGA ESTÁTICA PARA ESFUERZOS DE COMPRESIÓN**

**STATIC LOAD CHARTS VALID FOR COMPRESSIVE LOADS**

**Fa**  
**Carga axial equivalente [KN]**  
*Equivalent axial load [KN]*

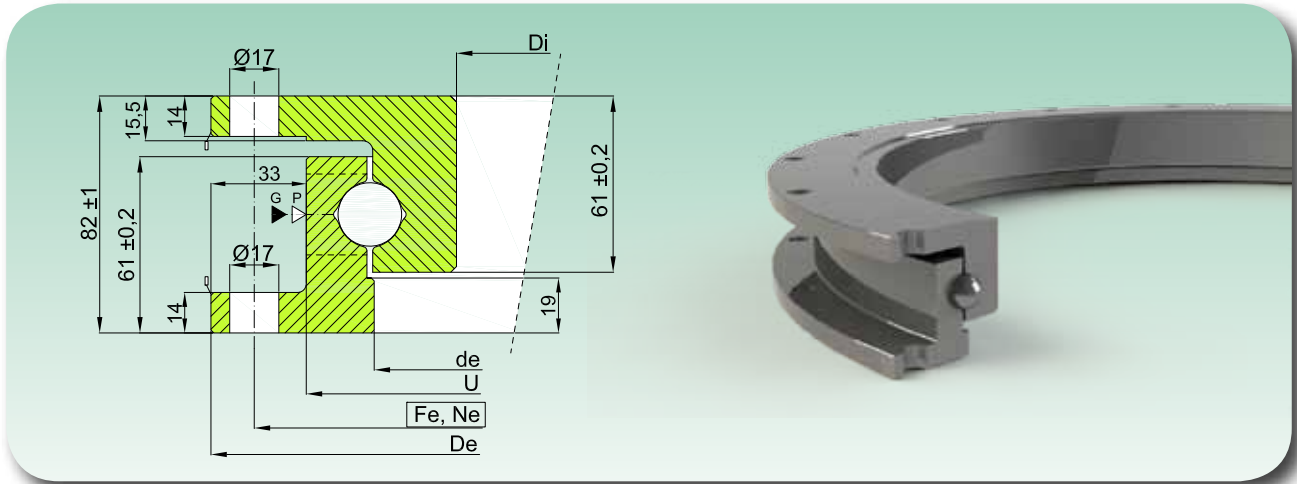
Leer las instrucciones técnicas - parte 2 - para la utilización correcta del gráfico

Please read technical instruction part 2 for correct use of load graph.

**NK**

## SERIE LIGERA NO DENTADA, CON O SIN PERFORACIÓN

UNTOOTHED LIGHT SERIES, WITH OR WITHOUT FIXING HOLES



Curva Curve	NK Código - Code		Dimensiones Dimensions				Perforación Fixing holes		Peso Weight
	CON PERFORACIÓN WITH FIXING HOLES	SIN PERFORACIÓN WITHOUT FIXING HOLES	De	U	a	Di	Fe	Ne	
			[mm]	[mm]	[mm]	[mm]	[mm]	[-]	[kg]
1	NK.22.0400.100-1PPN <sup>(1)</sup>	NK.22.0400.100-1N <sup>(1)</sup>	400	351	310	280	376	24	22
2	NK.22.0500.100-1PPN	NK.22.0500.100-1N	498	432	384	331	470	16	39
3	NK.22.0700.100-1PPN	NK.22.0700.100-1N	700	634	584	530	670	24	61
4	NK.22.0800.100-1PPN	NK.22.0800.100-1N	804	738	689	636	774	30	69
5	NK.22.0880.100-1PPN	NK.22.0880.100-1N	880	814	764	708	850	36	77
6	NK.22.1000.100-1PPN	NK.22.1000.100-1N	1000	934	884	830	970	36	88
7	NK.22.1100.100-1PPN	NK.22.1100.100-1N	1095	1029	979	924	1065	36	98

<sup>(1)</sup> Altura rodamiento giratorio / Bearing height: 69mm  
Orificios / Holes: Ø13mm

- Material: C45 nor  
- Juego axial máx. 0,35 mm - Juego radial máx. 0,25 mm  
- Llenos de grasa, protegidos por aceite y envueltos en resistente película plástica  
▷ P= tapón inserción bolas / filling plug    ▶ G= n.2 engrasadores M8X1 / n.2 greasers M8X1

- Material C45 nor  
- Axial clearance max. 0,35 mm - Radial clearance max. 0,25 mm  
- Full of grease, protected by oil and wrapped in resistant plastic film

**Mf**  
Momento de inclinación equivalente [KNm]  
Equivalent Tilting moment [KNm]

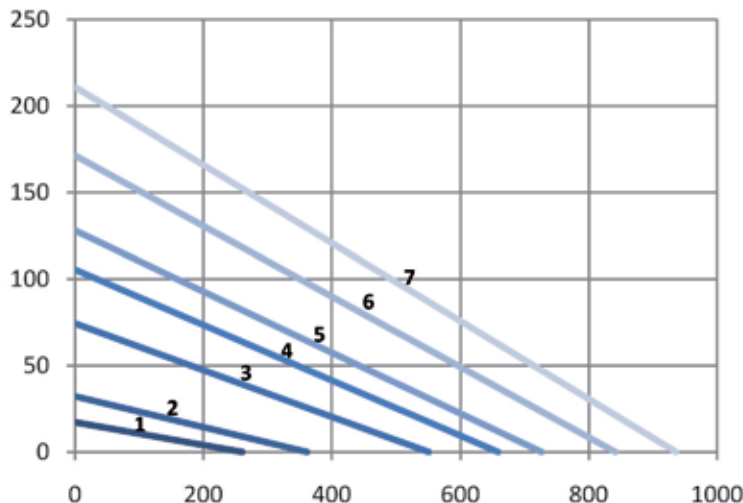


DIAGRAMA DE CARGA ESTÁTICA PARA ESFUERZOS DE COMPRESIÓN

STATIC LOAD CHARTS VALID FOR COMPRESSIVE LOADS

**Fa**

Carga axial equivalente [KN]  
Equivalent axial load [KN]

Leer las instrucciones técnicas - parte 2 - para la utilización correcta del gráfico

Please read technical instruction part 2 for correct use of load graph.