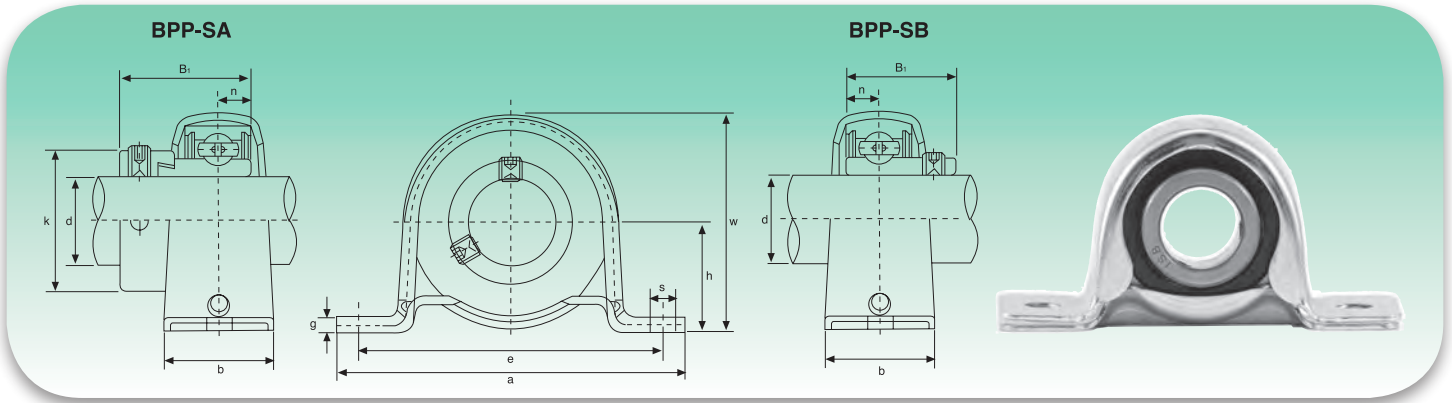


Tipo Type	Dimensiones - Dimensions												Coeficientes de carga (N) Load ratings (N)	
	H	d	a	B	m	t	C	s	s ₁	s ₂	d ₁	e	Dinámica C Dynamic C	Estática C ₀ Static C ₀
	mm/inch													
ST209-11/8	29,972	-	127	42,8	42	6	127	13,5	13,5	17,45	32,0	-	24360	17710
ST209-30S	31,353	-	127	42,8	42	6	127	13,5	13,5	17,45	34,5	-	24360	17710
ST209-1¼	32,766	-	127	42,8	42	6	127	13,5	13,5	17,45	34,5	-	24360	17710
ST491B	-	38,860	127	42,8	42	6	127	13,5	13,5	17,45	-	-	24360	17710
ST209-40R	-	40,878	127	42,8	42	6	127	13,5	13,5	17,45	-	-	24360	17710
ST491A	-	45,000	127	42,8	42	6	127	13,5	13,5	17,45	-	90	24360	17710
ST209-45R	-	45,340	127	42,8	42	6	127	13,5	13,5	17,45	-	-	24360	17710
ST491A¹⁾	-	45,000	121	46	42	6	121	13,5	-	-	-	85	24360	17710
ST211-1½	38,890	-	139,7	50,8	46	8	139,7	13,5	13,5	17,45	42,0	-	33370	25110
ST211-40S	40,878	-	139,7	50,8	46	8	139,7	13,5	13,5	17,45	43,1	-	33370	25110
ST211-50R	-	50,400	139,7	50,8	46	8	139,7	13,5	13,5	17,45	-	-	33370	25110
ST211-55R	-	55,575	139,7	50,8	46	8	139,7	13,5	13,5	17,45	-	-	33370	25110
ST211-1¾	-	45,212	139,7	55,6	46	8	139,7	13,5	13,5	17,45	-	-	33370	25110
ST211-23/16	-	55,575	139,7	55,6	46	8	139,7	13,5	13,5	17,45	-	-	33370	25110
ST211-115/16	-	49,238	139,7	69,9	46	8	139,7	13,5	13,5	17,45	-	-	33370	25110
ST211	-	55,000	139,7	55,6	46	8	139,7	13,5	13,5	17,45	-	-	33370	25110
ST740	-	55,562	139,7	55,6	45	7	139,7	13,5	13,5	17,45	-	98	33370	25110

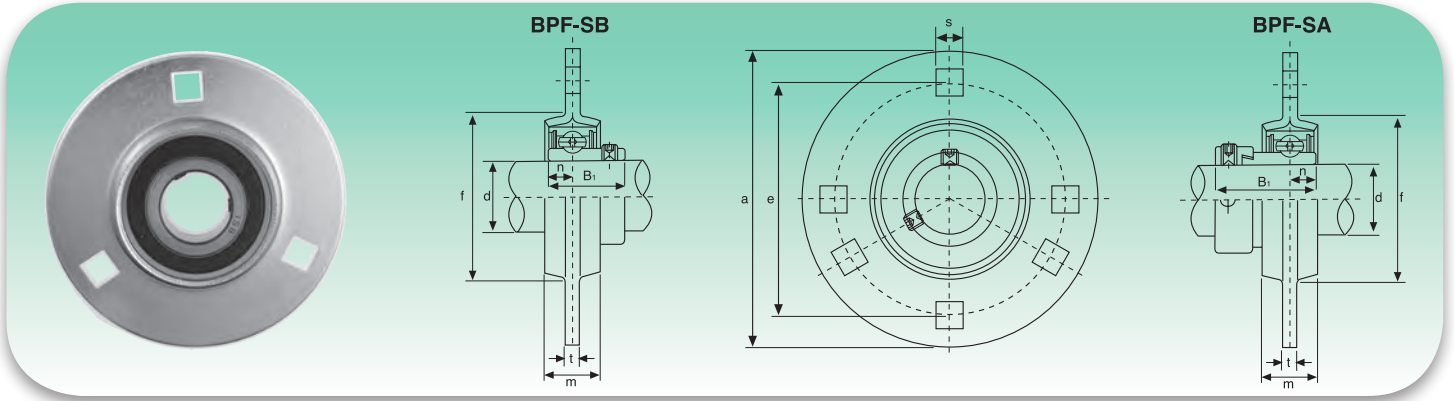
¹⁾ Dimensiones especiales - Special dimensions

BPP2-SA - BPP2-SB Serie ligera - Light duty



Tipo Type	Dimensiones - Dimensions								Bul. fij. Bolt Size	BPP-SA		Rodamiento Bearing	Peso Weight kg	BPP-SB		Rodamiento Bearing	Peso Weight kg	Soporte Housing	Coeficientes de carga (N) Load ratings (N)	
	d	h	a	e	b	s	g	w		B ₁	n			B ₁	n				Dinámica C Dynamic C	Estática C ₀ Static C ₀
	mm/inch									mm/inch										
BPP-SA BPP-SB 201 201-8	12 ¾	22,2 7/8	86 33/8	68 2 3/4	25 1 3/4	9,5 3/8	3,2 1/16	43,8 1 3/4	M8 5/16	28,6 1,1260	6,5 0,2559	SA201 SA201-8	0,19	22 0,8661	6 0,2362	SB201 SB201-8	0,19	PP203	9200	4480
BPP-SA BPP-SB 202 202-9 202-10	15 9/16 5/8	22,2 7/8	86 33/8	68 2 3/4	25 1 3/4	9,5 3/8	3,2 1/16	43,8 1 3/4	M8 5/16	28,6 1,1260	6,5 0,2559	SA202 SA202-9 SA202-10	0,19	22 0,8661	6 0,2362	SB202 SB202-9 SB202-10	0,19	PP203	9200	4480
BPP-SA BPP-SB 203 203-11	17 1 1/16	22,2 7/8	86 33/8	68 2 3/4	25 1 3/4	9,5 3/8	3,2 1/16	43,8 1 3/4	M8 5/16	28,6 1,1260	6,5 0,2559	SA203 SA203-11	0,19	22 0,8661	6 0,2362	SB203 SB203-11	0,19	PP203	9200	4480
BPP-SA BPP-SB 204 204-12	20 ¾	25,4 1	98 3 7/8	76 2 9/8	32 1 1/4	9,5 3/8	3,2 1/16	50,6 1 9/8	M8 5/16	31 1,2204	7,5 0,2953	SA204 SA204-12	0,23	25 0,9843	7 0,2756	SB204 SB204-12	0,23	PP204	12200	6300
BPP-SA BPP-SB 205 205-13 205-14 205-15 205-16	25 1 3/16 7/8 15/16 1	28,6 1 1/8	108 4 1/4	86 3 1/4	32 1 1/4	11,5 29/64	4 0,157	56,6 2 1/4	M10 3/8	31 1,2204	7,5 0,2953	SA205 SA205-13 SA205-14 SA205-15 SA205-16	0,32	27 1,0630	7,5 0,2953	SB205 SB205-13 SB205-14 SB205-15 SB205-16	0,28	PP205	13300	7460
BPP-SA BPP-SB 206 206-17 206-18 206-19 206-20	30 1 1/16 1 1/8 13/16 1 1/4	33,3 1 1/8	117 4 3/8	95 3 7/8	38 1 1/2	11,5 29/64	4 0,157	66,3 2 5/8	M10 3/8	35,7 1,4055	9 0,3543	SA206 SA206-17 SA206-18 SA206-19 SA206-20	0,50	30 1,1811	8 0,3150	SB206 SB206-17 SB206-18 SB206-19 SB206-20	0,47	PP206	18500	10800
BPP-SA BPP-SB 207 207-20 207-21 207-22 207-23	35 1 1/4 15/16 13/8 17/16	39,7 1 5/8	129 5 1/8	106 4 1/4	42 1 1/2	11,5 29/64	4,6 0,181	78 3 1/8	M10 3/8	38,9 1,5315	9,5 0,3740	SA207 SA207-20 SA207-21 SA207-22 SA207-23	0,71	32 1,2598	8,5 0,3346	SB207 SB207-20 SB207-21 SB207-22 SB207-23	0,57	PP207	24500	14600
BPP-SA BPP-SB 208 208-24 208-25	40 1 1/2 19/16	43,7 1 7/8	148 5 7/8	120 4 3/4	43 1 11/16	12 30/64	5 0,196	86,5 3 3/8	M10 3/8	43,7 1,721	11 0,4331	SA208 SA208-24 SA208-25	0,95	34 1,3386	9 0,3543	SB208 SB208-24 SB208-25	0,80	PP208	27700	17000

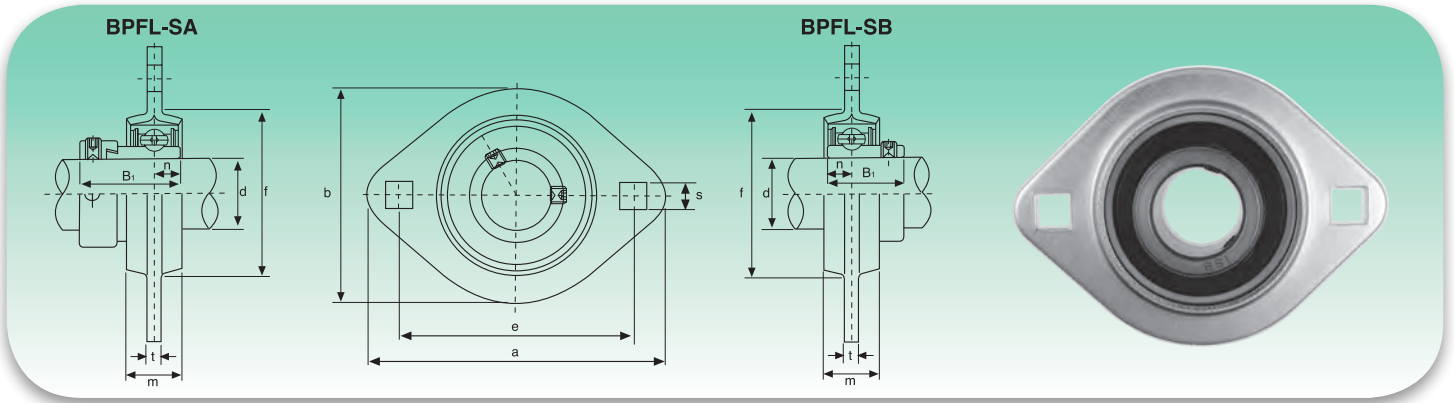
Disponible en acero inox. Soporte: AISI 304 - Rodamiento: AISI 440C - Available stainless steel Housing: AISI 304 - Bearing: AISI 440C



Tipo Type	Dimensiones - Dimensions								Bul. fij. Bolt Size	BPF-SA		Rodamiento Bearing	BPF-SB		Rodamiento Bearing	Peso Weight	Soporte Housing	Coeficientes de carga (N) Load ratings (N)	
	d	a	e	m	s	t	f(min)	B ₁		n	B ₁		n	Dinámica C Dynamic C				Estática C ₀ Static C ₀	
	mm/inch									mm/inch			mm/inch						
BPF-SA BPF-SB 201 201-8	12 ¾	81 33/16	63,5 2½	14 9/16	7,1 9/32	4 0,157	49 159/64	M6 ¼	28,6 1,1260	6,5 0,2559	SA201 SA201-8	0,3	22 0,8661	6 0,2362	SB201 SB201-8	0,27	PF203	9200	4480
BPF-SA BPF-SB 202 202-9 202-10	15 9/16 5/8	81 33/16	63,5 2½	14 9/16	7,1 9/32	4 0,157	49 159/64	M6 ¼	28,6 1,1260	6,5 0,2559	SA202 SA202-9 SA202-10	0,3	22 0,8661	6 0,2362	SB202 SB202-9 SB202-10	0,27	PF203	9200	4480
BPF-SA BPF-SB 203 203-11	17 11/16	81 33/16	63,5 2½	14 9/16	7,1 9/32	4 0,157	49 159/64	M6 ¼	28,6 1,1260	6,5 0,2559	SA203 SA203-11	0,3	22 0,8661	6 0,2362	SB203 SB203-11	0,27	PF203	9200	4480
BPF-SA BPF-SB 204 204-12	20 ¾	90 335/64	71,5 2 13/16	16 5/8	9 23/64	4 0,157	56 213/64	M8 5/16	31 1,2204	7,5 0,2953	SA204 SA204-12	0,33	25 0,9843	7 0,2756	SB204 SB204-12	0,33	PF204	12200	6300
BPF-SA BPF-SB 205 205-13 205-14 205-15 205-16	25 13/16 7/8 15/16 1	95 3 3/4	76 253/64	18 23/32	9 23/64	4 0,157	60 223/64	M8 5/16	31 1,2204	7,5 0,2953	SA205 SA205-13 SA205-14 SA205-15 SA205-16	0,42	27 1,0630	7,5 0,2953	SB205 SB205-13 SB205-14 SB205-15 SB205-16	0,38	PF205	13300	7460
BPF-SA BPF-SB 206 206-17 206-18 206-19 206-20	30 11/16 11/8 13/16 1¼	113 47/16	90,5 39/16	18 23/32	11 7/16	5,2 0,205	71 251/64	M10 3/8	35,7 1,4055	9 0,3543	SA206 SA206-17 SA206-18 SA206-19 SA206-20	0,65	30 1,1811	8 0,3150	SB206 SB206-17 SB206-18 SB206-19 SB206-20	0,62	PF206	18500	10800
BPF-SA BPF-SB 207 207-20 207-21 207-22 207-23	35 1¼ 15/16 13/8 17/16	122 413/16	100 315/16	20 25/32	11 7/16	5,2 0,205	81 33/16	M10 3/8	38,9 1,5315	9,5 0,3740	SA207 SA207-20 SA207-21 SA207-22 SA207-23	0,9	32 1,2598	8,5 0,3346	SB207 SB207-20 SB207-21 SB207-22 SB207-23	0,82	PF207	24500	14600
BPF-SA BPF-SB 208 208-24 208-25	40 1½ 19/16	148 513/16	119 411/16	21 13/16	13,5 17/32	6,8 0,268	91 337/64	M12 ½	43,7 1,7205	11 0,4331	SA208 SA208-24 SA208-25	1,15	34 1,3386	9 0,3543	SB208 SB208-24 SB208-25	1,1	PF208	27700	17000

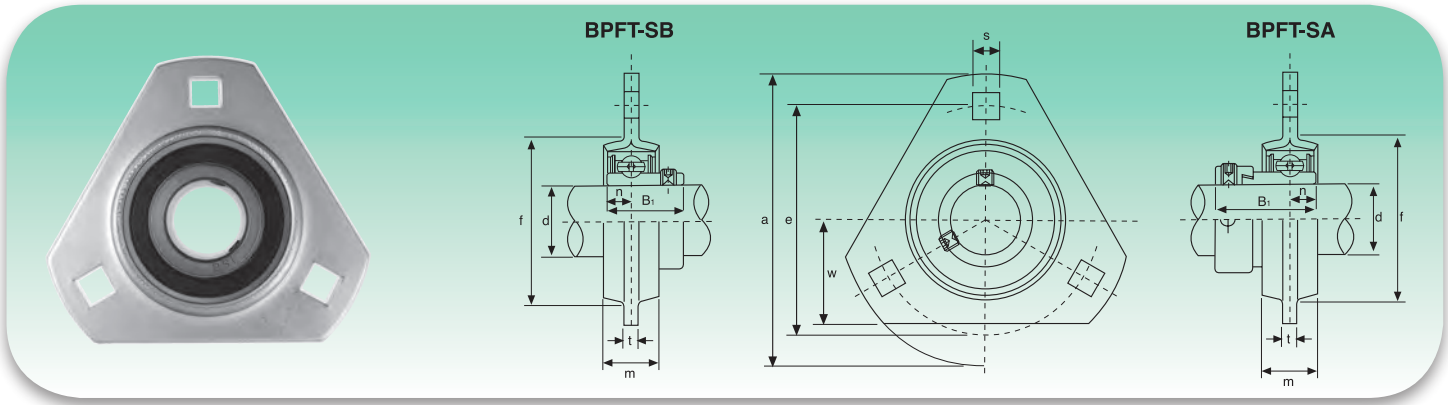
Disponible en acero inox. Soporte: AISI 304 - Rodamiento: AISI 440C - Available stainless steel Housing: AISI 304 - Bearing: AISI 440C

BPFL2-SA - BPFL2-SB Serie ligera - Light duty



Tipo Type	Dimensiones - Dimensions								Bul. fij. Bolt Size	BPFL-SA		Rodamiento Bearing	Peso Weight	BPFL-SB		Rodamiento Bearing	Peso Weight	Soporte Housing	Coeficientes de carga (N) Load ratings (N)	
	d	a	e	b	m	s	t	f (min)		B ₁	n			B ₁	n				Dinámica C Dynamic C	Estática C ₀ Static C ₀
	mm/inch									mm/inch				mm/inch						
BPFL-SA BPFL-SB 201	12	81	63,5	59	14	7,1	4	49	M6	28,6	6,5	SA201	0,22	22	6	SB201	0,19	PFL203	9200	4480
201-8	3/4	33/16	2 1/2	221/64	9/16	159/64	0,157	159/64	1/4	1,1260	0,2559	SA201-8		0,8661	0,2362	SB201-8				
BPFL-SA BPFL-SB 202	15	81	63,5	59	14	7,1	4	49	M6	28,6	6,5	SA202	0,22	22	6	SB202	0,19	PFL203	9200	4480
202-9	9/16											SA202-9				SB202-9				
202-10	5/8	33/16	2 1/2	221/64	9/16	159/64	0,157	159/64	1/4	1,1260	0,2559	SA202-10		0,8661	0,2362	SB202-10				
BPFL-SA BPFL-SB 203	17	81	63,5	59	14	7,1	4	49	M6	28,6	6,5	SA203	0,22	22	6	SB203	0,19	PFL203	9200	4480
203-11	11/16	33/16	2 1/2	221/64	9/16	159/64	0,157	159/64	1/4	1,1260	0,2559	SA203-11		0,8661	0,2362	SB203-11				
BPFL-SA BPFL-SB 204	20	90	71,5	67	16	9	4	56	M8	31	7,5	SA204	0,24	25	7	SB204	0,24	PFL204	12200	6300
204-12	3/4	35/64	2 13/16	241/64	5/8	23/64	0,157	213/64	5/16	1,2204	0,2953	SA204-12		0,9843	0,2756	SB204-12				
BPFL-SA BPFL-SB 205	25	95	76	71	18	9	4	60	M8	31	7,5	SA205	0,32	27	7,5	SB205	0,28	PFL205	13300	7460
205-13	13/16											SA205-13				SB205-13				
205-14	7/8	3 3/4	253/64	251/64	23/32	23/64	0,157	223/64	5/16	1,2204	0,2953	SA205-14		1,0630	0,2953	SB205-14				
205-15	15/16											SA205-15				SB205-15				
205-16	1											SA205-16				SB205-16				
BPFL-SA BPFL-SB 206	30	113	90,5	84	18	11	5,2	71	M10	35,7	9	SA206	0,41	30	8	SB206	0,38	PFL206	18500	10800
206-17	11/16											SA206-17				SB206-17				
206-18	11/8											SA206-18				SB206-18				
206-19	13/16	47/16	39/16	35/16	23/32	7/16	0,205	251/64	3/8	1,4055	0,3543	SA206-19		1,1811	0,3150	SB206-19				
206-20	1 1/4											SA206-20				SB206-20				
BPFL-SA BPFL-SB 207	35	122	100	94	20	11	5,2	81	M10	38,9	9,5	SA207	0,52	32	8,5	SB207	0,50	PFL207	24500	14600
207-20	1 1/4											SA207-20				SB207-20				
207-21	15/16	4 13/16	315/16	345/64	25/32	7/16	0,205	33/16	3/8	1,5315	0,3740	SA207-21		1,2598	0,3346	SB207-21				
207-22	13/8											SA207-22				SB207-22				
207-23	17/16											SA207-23				SB207-23				
BPFL-SA BPFL-SB 208	40	148	119	100	21	13,5	6,8	91	M12	43,7	11	SA208	0,83	34	9	SB208	0,80	PFL208	27700	17000
208-24	1 1/2	5 13/16	4 11/16	163/16	13/16	17/32	0,268	337/64	1/2	1,7205	0,4331	SA208-24		1,3386	0,3543	SB208-24				
208-25	19/16											SA208-25				SB208-25				

Disponible en acero inox. Soporte: AISI 304 - Rodamiento: AISI 440C - Available stainless steel Housing: AISI 304 - Bearing: AISI 440C

BPFT2-SA - BPFT2-SB Serie ligera - Light duty


Tipo Type	Dimensiones - Dimensions								Bul. fij. Bolt Size	BPFT-SA		Rodamiento Bearing	Peso Weight	BPFT-SB		Rodamiento Bearing	Peso Weight	Soporte Housing	Coeficientes de carga (N) Load ratings (N)	
	d	a	e	w	m	s	t	f _(min)		B ₁	n			B ₁	n				Dinámica C Dynamic C	Estática C ₀ Static C ₀
	mm/inch									mm/inch				mm/inch					kg	
BPFT-SA BPFT-SB 201 201-8	12 ¾	81 33/16	63,5 2½	28,5 11/8	14 9/16	7,1 9/32	4 0,157	49 159/64	M6 ¼	28,6 1,1260	6,5 0,2559	SA201 SA201-8	0,26	22 0,8661	6 0,2362	SB201 SB201-8	0,23	PFT203	9200	4480
BPFT-SA BPFT-SB 202 202-9 202-10	15 9/16 5/8	81 33/16	63,5 2½	28,5 11/8	14 9/16	7,1 9/32	4 0,157	49 159/64	M6 ¼	28,6 1,1260	6,5 0,2559	SA202 SA202-9 SA202-10	0,26	22 0,8661	6 0,2362	SB202 SB202-9 SB202-10	0,23	PFT203	9200	4480
BPFT-SA BPFT-SB 203 203-11	17 11/16	81 33/16	63,5 2½	28,5 11/8	14 9/16	7,1 9/32	4 0,157	49 159/64	M6 ¼	28,6 1,1260	6,5 0,2559	SA203 SA203-11	0,26	22 0,8661	6 0,2362	SB203 SB203-11	0,23	PFT203	9200	4480
BPFT-SA BPFT-SB 204 204-12	20 ¾	90 35/64	71,5 2 13/16	33 1 19/64	16 5/8	9 23/64	4 0,157	56 213/64	M8 5/16	31 1,2204	7,5 0,2953	SA204 SA204-12	0,28	25 0,9843	7 0,2756	SB204 SB204-12	0,28	PFT204	12200	6300
BPFT-SA BPFT-SB 205 205-13 205-14 205-15 205-16	25 13/16 7/8 15/16 1	95 3 3/4	76 2 33/64	35 1 13/8	18 23/32	9 23/64	4 0,157	60 223/64	M8 5/16	31 1,2204	7,5 0,2953	SA205 SA205-13 SA205-14 SA205-15 SA205-16	0,36	27 1,0630	7,5 0,2953	SB205 SB205-13 SB205-14 SB205-15 SB205-16	0,36	PFT205	13300	7460
BPFT-SA BPFT-SB 206 206-17 206-18 206-19 206-20	30 11/16 11/8 13/16 1¼	113 47/16	90,5 3 9/16	40 1 37/64	18 23/32	11 7/16	5,2 0,205	71 251/64	M10 3/8	35,7 1,4055	9 0,3543	SA206 SA206-17 SA206-18 SA206-19 SA206-20	0,58	30 1,1811	8 0,3150	SB206 SB206-17 SB206-18 SB206-19 SB206-20	0,55	PFT206	18500	10800
BPFT-SA BPFT-SB 207 207-20 207-21 207-22 207-23	35 1¼ 15/16 13/8 17/16	122 4 13/16	100 3 15/16	44,5 1 ¾	20 25/32	11 7/16	5,2 0,205	81 33/16	M10 3/8	38,9 1,5315	9,5 0,3740	SA207 SA207-20 SA207-21 SA207-22 SA207-23	0,82	32 1,2598	8,5 0,3346	SB207 SB207-20 SB207-21 SB207-22 SB207-23	0,74	PFT207	24500	14600
BPFT-SA BPFT-SB 208 208-24 208-25	40 1½ 19/16	148 5 13/16	119 4 11/16	55 2 1/8	23 29/32	13,5 0,531	5,8 0,228	85 3,646	M15 7/16	43,7 1,7201	11 0,4331	SA208 SA208-24 SA208-25	1,05	34 -	9 0,3543	SB208 SB208-24 SB208-25	0,90	PFT208	27700	17000

Disponible en acero inox. Soporte: AISI 304 - Rodamiento: AISI 440C - Available stainless steel Housing: AISI 304 - Bearing: AISI 440C