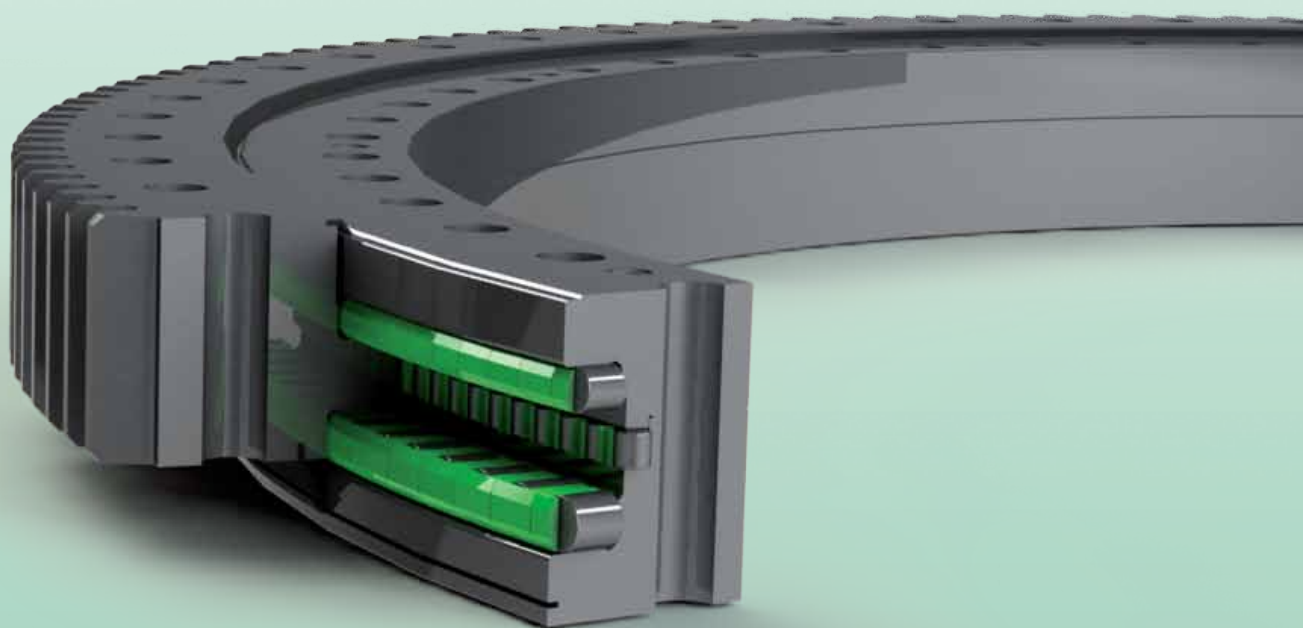




Coronas giratorias de tres hileras de rodillos, dentado exterior

Triple row roller bearing, external toothed

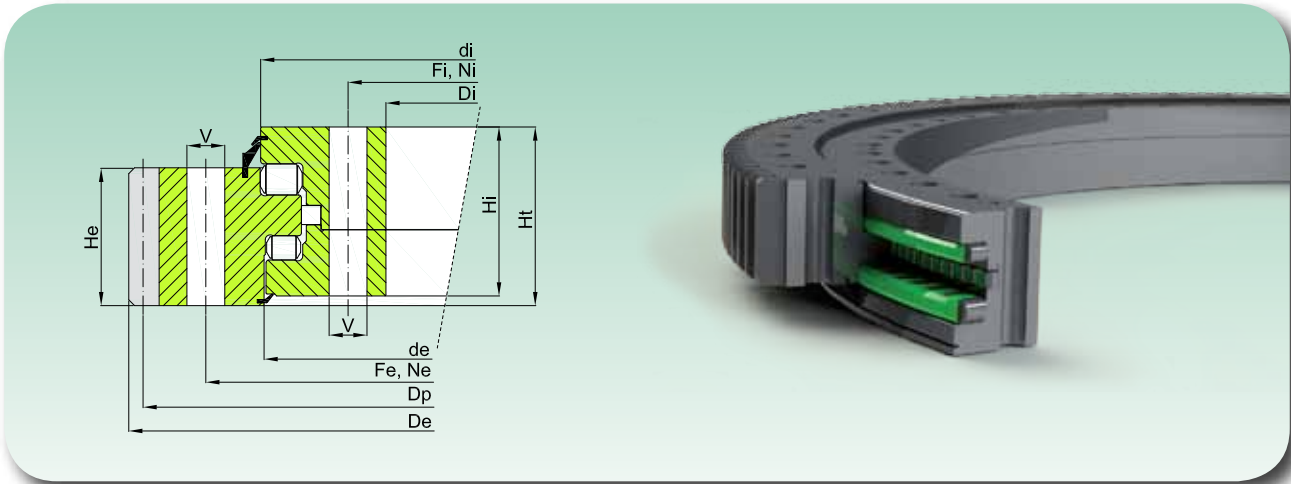


ER3 SERIES

ER3.20/25

SERIE ESTÁNDAR

STANDARD SERIES



Código Code	Curva Curve	Dimensiones Dimensions						Orificios de fijación Fixing Holes				Dentado Gear data					Peso Weight [kg]		
		De [mm]	de [mm]	di [mm]	Di [mm]	He [mm]	Hi [mm]	Ht [mm]	Fe [mm]	Fi [mm]	N [-]	V [mm]	m [mm]	Z [-]	xm [mm]	Dp [mm]		fz norm [kN]	fz max [kN]
ER3.20.1250.400-1SPPN	1	1461,6	1282	1280	1103	106	123	132	1355	1155	36	26	12	119	+0.50	1428	107	187	542
ER3.20.1400.400-1SPPN	2	1635,2	1432	1430	1253	106	123	132	1505	1305	36	26	14	114	+0.50	1596	136	236	646
ER3.20.1600.400-1SPPN	3	1831,2	1632	1630	1453	106	123	132	1705	1505	40	26	14	128	+0.50	1792	136	236	731
ER3.20.1800.400-1SPPN	4	2044,8	1832	1830	1653	106	123	132	1905	1705	46	26	16	125	+0.50	2000	163	285	844
ER3.20.2000.400-1SPPN	5	2236,8	2032	2030	1853	106	123	132	2105	1905	54	26	16	137	+0.50	2192	163	285	912
ER3.25.1800.400-1SPPN	6	2076,8	1826	1836	1619	117	138	147	1925	1685	36	33	16	127	+0.50	2032	172	306	1126
ER3.25.2000.400-1SPPN	7	2268,8	2026	2036	1819	117	138	147	2125	1885	44	33	16	139	+0.50	2224	172	306	1216
ER3.25.2240.400-1SPPN	8	2516,4	2266	2276	2059	117	138	147	2366	2125	48	33	18	137	+0.50	2466	202	358	1378
ER3.25.2500.400-1SPPN	9	2786,4	2526	2536	2319	117	138	147	2625	2385	54	33	18	152	+0.50	2736	202	358	1567
ER3.25.2800.400-1SPPN	10	3096	2826	2836	2619	117	138	147	2925	2685	60	33	20	152	+0.50	3040	232	407	1785

- Material: 42CrMo4 Q+T

- Ensamblados con juego positivo

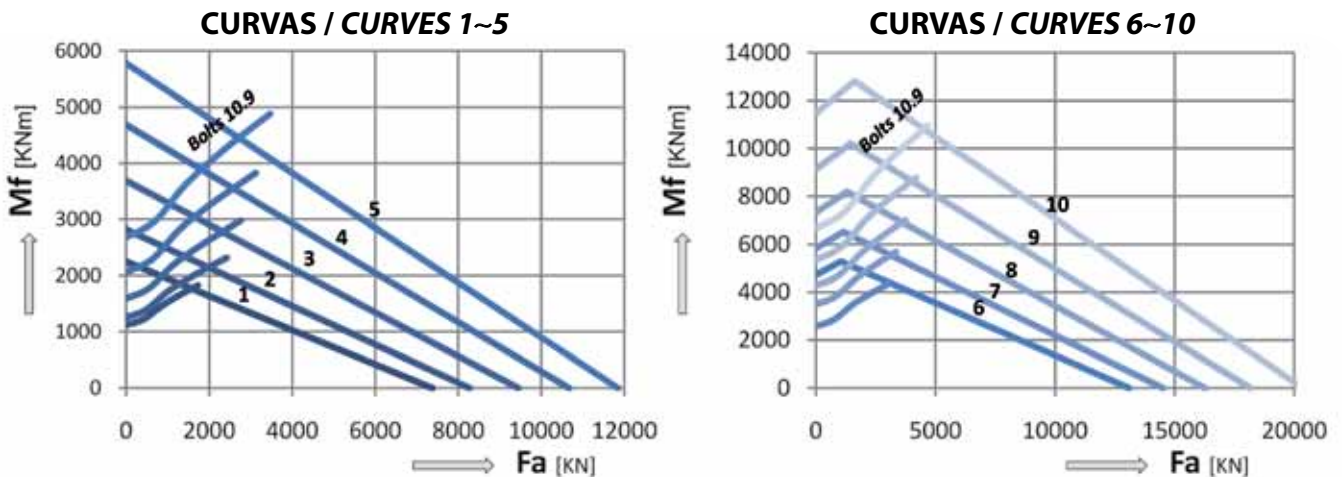
- Llenos de grasa, protegidos por aceite y envueltos en resistente película plástica

- Material 42CrMo4 Q+T

- Assembled with positive clearances

- Full of grease, protected by oil and wrapped in resistant plastic film

DIAGRAMA DE CARGA ESTÁTICA PARA ESFUERZOS DE COMPRESIÓN
 STATIC LOAD CHARTS VALID FOR COMPRESSIVE LOADS

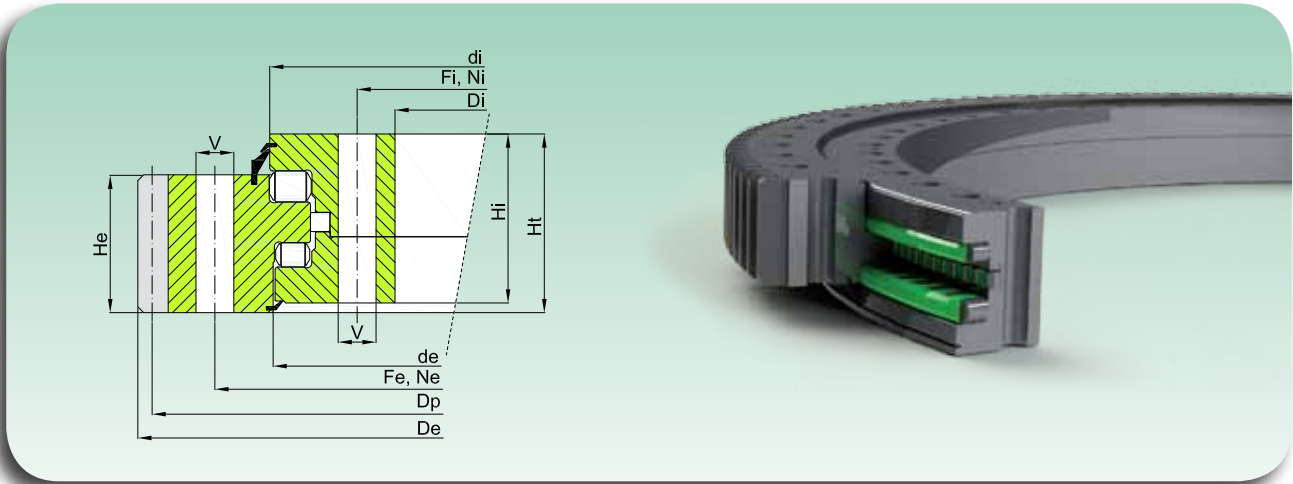


Leer las instrucciones técnicas - parte 2 - para la utilización correcta del gráfico - Please read technical instruction - part 2 - for correct use of load graph.

ER3.32/40

SERIE ESTÁNDAR

STANDARD SERIES



Código Code	Curva Curve	Dimensiones Dimensions							Orificios de fijación Fixing Holes				Dentado Gear data					Peso Weight [kg]	
		De [mm]	de [mm]	di [mm]	Di [mm]	He [mm]	Hi [mm]	Ht [mm]	Fe [mm]	Fi [mm]	N [-]	V [mm]	m [mm]	Z [-]	xm [mm]	Dp [mm]	fz norm [kN]		fz max [kN]
ER3.32.2240.400-1SPPN	1	2552,4	2270	2281	2022	139	172	181	2395	2100	40	39	18	139	+0.50	2502	228	401	1975
ER3.32.2500.400-1SPPN	2	2822,4	2530	2541	2282	139	172	181	2655	2360	44	39	18	154	+0.50	2772	228	401	2260
ER3.32.2800.400-1SPPN	3	3.136	2830	2841	2582	139	172	181	2955	2660	48	39	20	154	+0.50	3080	260	465	2576
ER3.32.3150.400-1SPPN	4	3.476	3180	3191	2932	139	172	181	3305	3010	56	39	20	171	+0.50	3420	260	465	2828
ER3.32.3550.400-1SPPN	5	3889,6	3580	3591	3332	139	172	181	3705	3410	66	39	22	174	+0.50	3828	295	525	3249
ER3.32.4000.400-1SPPN	6	4351,6	4030	4041	3782	139	172	181	4155	3860	72	39	22	195	+0.50	4290	295	525	3752
ER3.40.2800.400-1SPPN	7	3.136	2837	2850	2562	210	170	220	2965	2640	48	39	20	154	+0.50	3080	296	525	3267
ER3.40.3150.400-1SPPN	8	3515,6	3187	3200	2912	210	170	220	3315	2990	56	39	22	157	+0.50	3454	338	605	3812
ER3.40.3550.400-1SPPN	9	3911,6	3587	3600	3312	210	170	220	3715	3390	66	39	22	175	+0.50	3850	338	605	4255
ER3.40.4000.400-1SPPN	10	4363,2	4037	4050	3762	210	170	220	4165	3840	72	39	24	179	+0.50	4296	380	685	4805
ER3.40.4500.400-1SPPN	11	4867,2	4537	4550	4262	210	170	220	4665	4340	84	39	24	200	+0.50	4800	380	685	5410

- Material: 42CrMo4 Q+T

- Ensamblados con juego positivo

- Llenos de grasa, protegidos por aceite y envueltos en resistente película plástica

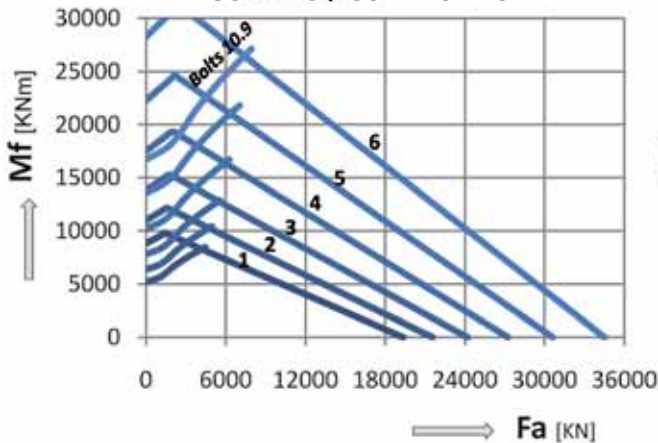
- Material 42CrMo4 Q+T

- Assembled with positive clearances

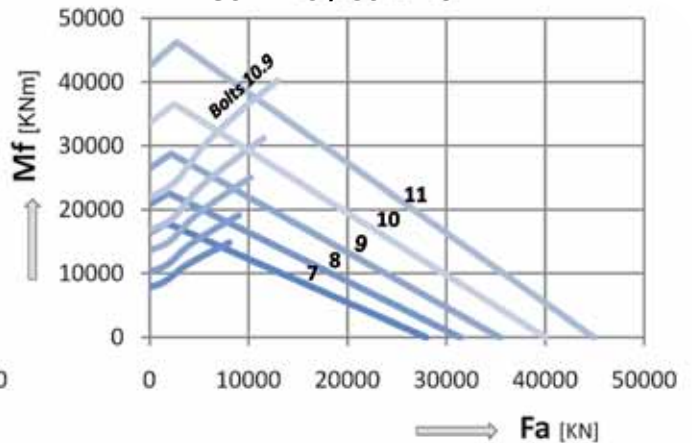
- Full of grease, protected by oil and wrapped in resistant plastic film

DIAGRAMA DE CARGA ESTÁTICA PARA ESFUERZOS DE COMPRESIÓN
STATIC LOAD CHARTS VALID FOR COMPRESSIVE LOADS

CURVAS / CURVES 1~5



CURVAS / CURVES 7~11



Leer las instrucciones técnicas - parte 2 - para la utilización correcta del gráfico - Please read technical instruction - part 2 - for correct use of load graph.