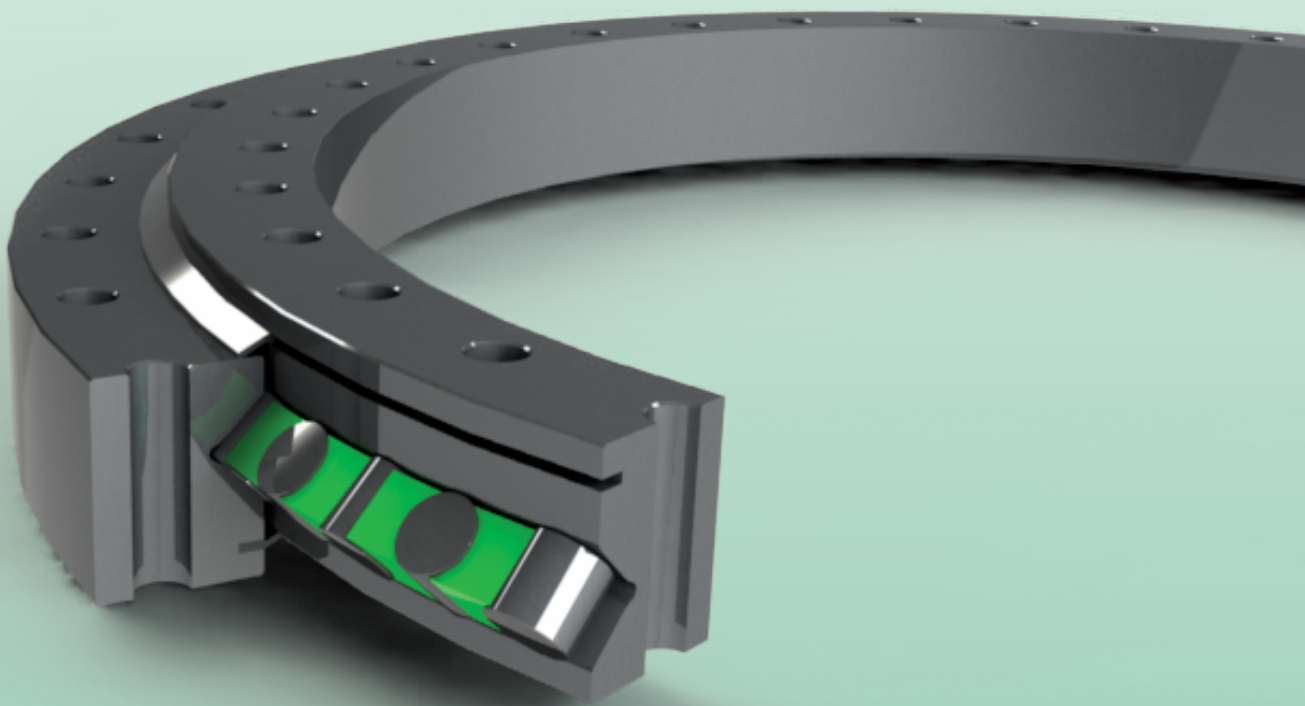




Coronas giratorias de una hilera de rodillos cruzados, sin dentado

One row crossed roller bearing, untoothed

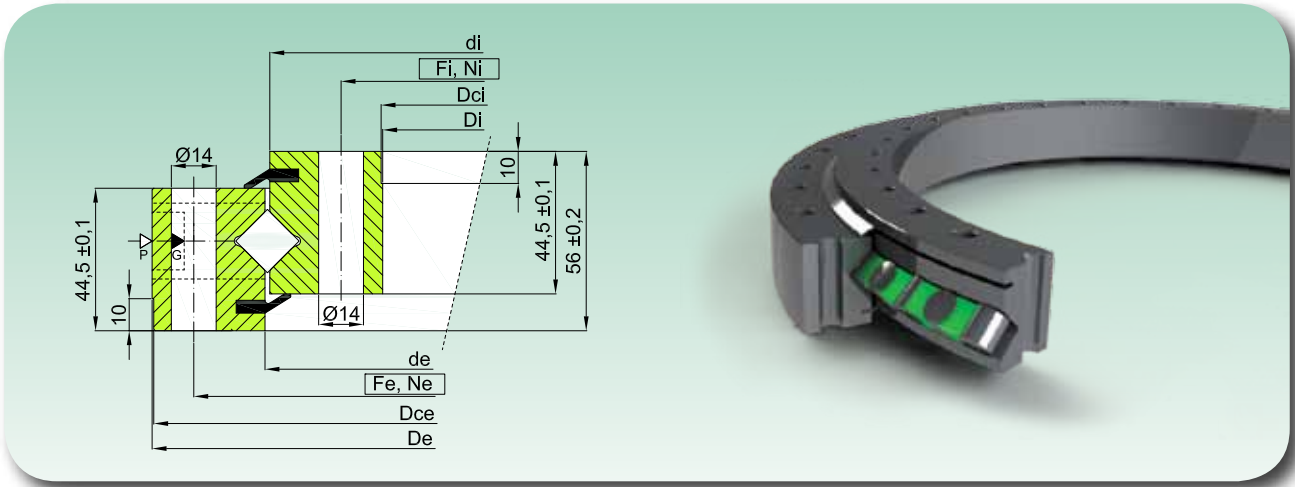


NR1 SERIES

NR1.14 S

SERIE ESTÁNDAR

STANDARD SERIES



Código Code	Curva Curve	Dimensiones Dimensions						Orificios de fijación Fixing Holes				Peso Weight [kg]
		De [mm]	Dce-IT7 [mm]	de [mm]	di [mm]	Dci +IT7 [mm]	Di [-]	Fe [mm]	Ne [-]	Fi [mm]	Ni [-]	
NR1.14.0414.200-1PPN	1	486	484	415+0,5	413-0,5	344	342	460	24	368	24	28
NR1.14.0544.200-1PPN	2	616	614	545+0,5	543-0,5	474	472	590	32	498	32	38
NR1.14.0644.200-1PPN	3	716	714	645+0,6	643-0,6	574	572	690	36	598	36	44
NR1.14.0744.200-1PPN	4	816	814	745+0,6	743-0,6	674	672	790	40	698	40	52
NR1.14.0844.200-1PPN	5	916	914	845+0,6	843-0,6	774	772	890	40	798	40	60
NR1.14.0944.200-1PPN	6	1016	1014	945+0,7	943-0,7	874	872	990	44	898	44	67
NR1.14.1094.200-1PPN	7	1166	1164	1095+0,7	1093-0,7	1024	1022	1140	48	1048	48	77

- Material: C45 Q+T

- Ensamblados con juego estrecho

- Llenos de grasa, protegidos por aceite y envueltos en resistente película plástica

▷ P=tapón inserción bolas / filling plug

- Material C45 Q+T

- Assembled with reduced clearances

- Full of grease, protected by oil and wrapped in resistant plastic film

▶ G=engranadores M8X1 / greasers M8X1

Mf
Momento de inclinación equivalente [KNm]
Equivalent Tilting moment [KNm]

Leer las instrucciones técnicas - parte 2 - para la utilización correcta del gráfico

Please read technical instruction part 2 for correct use of load graph.

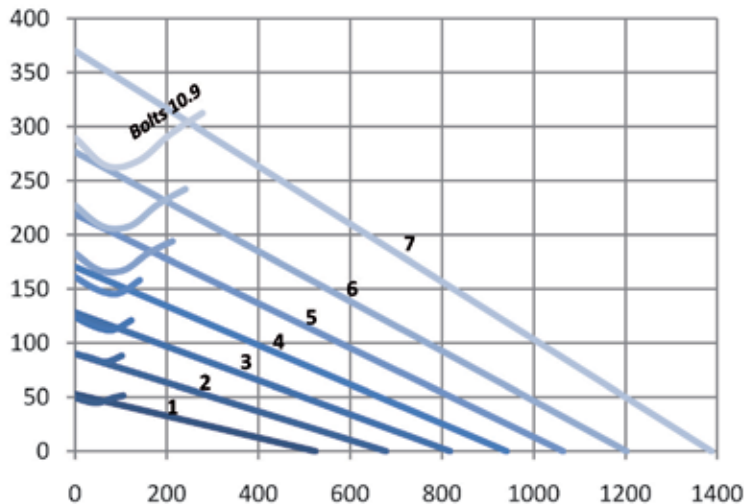


DIAGRAMA DE CARGA ESTÁTICA PARA ESFUERZOS DE COMPRESIÓN

STATIC LOAD CHARTS VALID FOR COMPRESSIVE LOADS

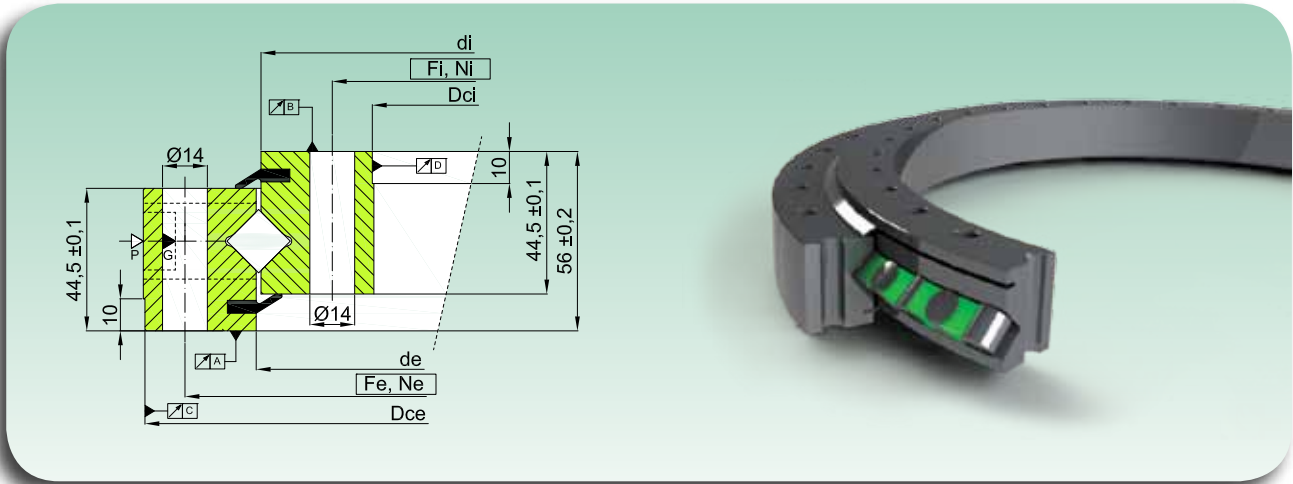
Fa

Carga axial equivalente [KN]
Equivalent axial load [KN]

NR1.14 PR

SERIE PRECARGADA DE PRECISIÓN

PRELOADED PRECISION SERIES



Código Code	Curva Curve	Dimensiones Dimensions				Orificios de fijación Fixing Holes				Pre-carga Preload	Peso Weight
		Dce-IT7 [mm]	de [mm]	di [mm]	Dci +IT7 [mm]	Fe [mm]	Ne [-]	Fi [mm]	Ni [-]		
NR1.14.0414.201-3PPN	1	484	415+0,5	413-0,5	344	460	24	368	24	0,01 ÷ -0,03	28
NR1.14.0544.201-3PPN	2	614	545+0,5	543-0,5	474	590	32	498	32	0,01 ÷ -0,03	38
NR1.14.0644.201-3PPN	3	714	645+0,6	643-0,6	574	690	36	598	36	0,01 ÷ -0,04	44
NR1.14.0744.201-3PPN	4	814	745+0,6	743-0,6	674	790	40	698	40	0,01 ÷ -0,04	52
NR1.14.0844.201-3PPN	5	914	845+0,6	843-0,6	774	890	40	798	40	0,01 ÷ -0,04	60
NR1.14.0944.201-3PPN	6	1014	945+0,7	943-0,7	874	990	44	898	44	0,01 ÷ -0,05	67
NR1.14.1094.201-3PPN	7	1164	1095+0,7	1093-0,7	1024	1140	48	1048	48	0,01 ÷ -0,06	77

- Material: C45Q+T

- Ensamblados con ligera pre-carga

- Llenos de grasa, protegidos por aceite y envueltos en resistente película plástica

▷ P=tapón inserción bolas / filling plug

- Material C45 Q+T

- Assembled with slight preload

- Full of grease, protected by oil and wrapped in resistant plastic film

▶ G= n.4 engrasadores M8X1 / n.4 greasers M8X1.

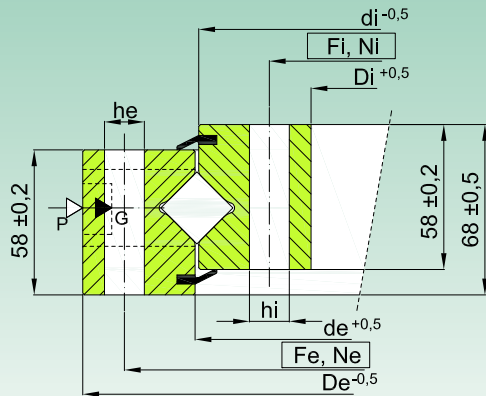
n.	Valores de oscilación Run-out values			
	A [mm]	B [mm]	C [mm]	D [mm]
1	0,04	0,04	0,06	0,06
2	0,04	0,04	0,07	0,06
3	0,05	0,05	0,08	0,07
4	0,05	0,05	0,08	0,08
5	0,05	0,05	0,09	0,08
6	0,06	0,06	0,09	0,09
7	0,07	0,07	0,11	0,11

EL MISMO DIAGRAMA DE CARGA SERIE NR1.14 S
SAME LOAD CHART OF THE NR.14 S SERIES

NR1.16 S

SERIE ESTÁNDAR

STANDARD SERIES



Código Code	Curva Curve	Dimensiones Dimensions				Orificios de fijación Fixing Holes						Peso Weight [kg]
		De	de	di	Di	Fe	Ne	he	Fi	Ni	hi	
		[mm]	[mm]	[mm]	[mm]	[mm]	[-]	[mm]	[mm]	[-]	[mm]	
NR1.16.1204.400-1PPN	1	1289	1206	1202	1119	1257	45	16	1151	45	16	124
NR1.16.1314.400-1PPN	2	1399	1316	1312	1229	1367	50	16	1261	50	16	135
NR1.16.1424.400-1PPN	3	1509	1426	1422	1339	1477	54	16	1371	54	16	146
NR1.16.1534.400-1PPN	4	1619	1536	1532	1449	1587	60	16	1481	60	16	158
NR1.16.1644.400-1PPN	5	1752	1646	1642	1536	1708	54	22	1580	54	22	214
NR1.16.1754.400-1PPN	6	1862	1756	1752	1646	1818	60	22	1690	60	22	228
NR1.20.1904.400-1PPN	7	2012	1906	1902	1796	1968	64	22	1840	64	22	248

- Material: 42CrMo4 Q+T

- Ensamblados con juego positivo

- Llenos de grasa, protegidos por aceite y envueltos en resistente película plástica

▷ P=tapón inserción bolas / filling plug

▶ G=engrasadores M8X1 / greasers M8X1

- Material 42CrMo4 Q+T

- Assembled with positive clearances

- Full of grease, protected by oil and wrapped in resistant plastic film

Mf
Momento de inclinación equivalente [KNm]
Equivalent Tilting moment [KNm]

Leer las instrucciones técnicas - parte 2 - para la utilización correcta del gráfico

Please read technical instruction part 2 for correct use of load graph.

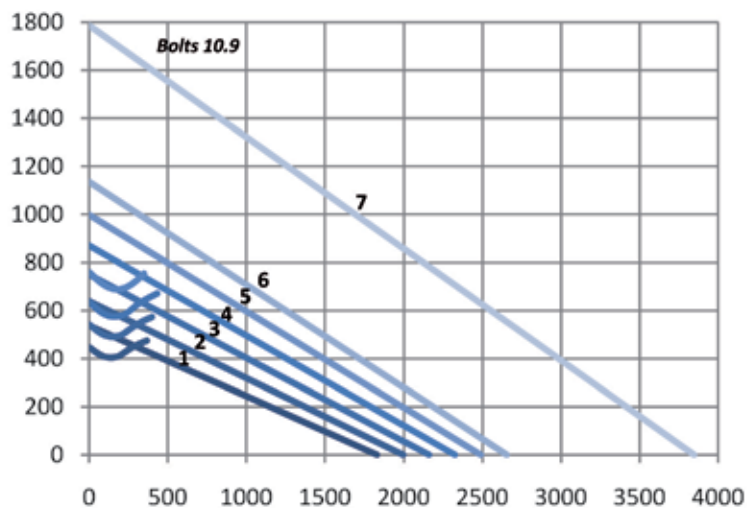


DIAGRAMA DE CARGA ESTÁTICA PARA ESFUERZOS DE COMPRESIÓN

STATIC LOAD CHARTS VALID FOR COMPRESSIVE LOADS

Fa

Carga axial equivalente [KN]
Equivalent axial load [KN]